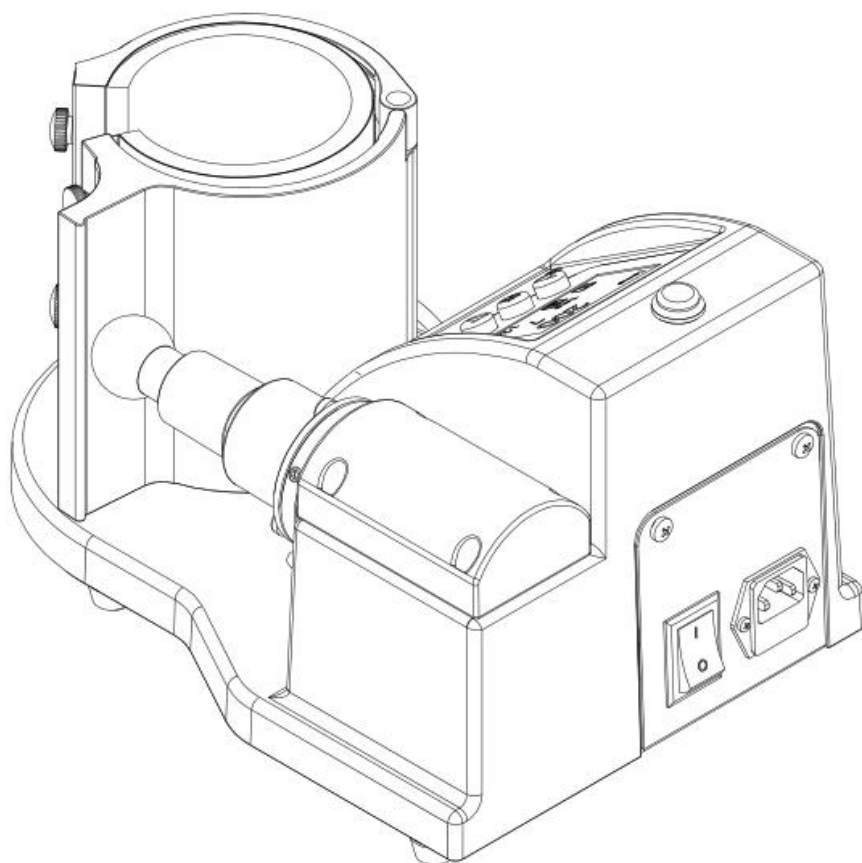




# Documentación técnica

## Andra

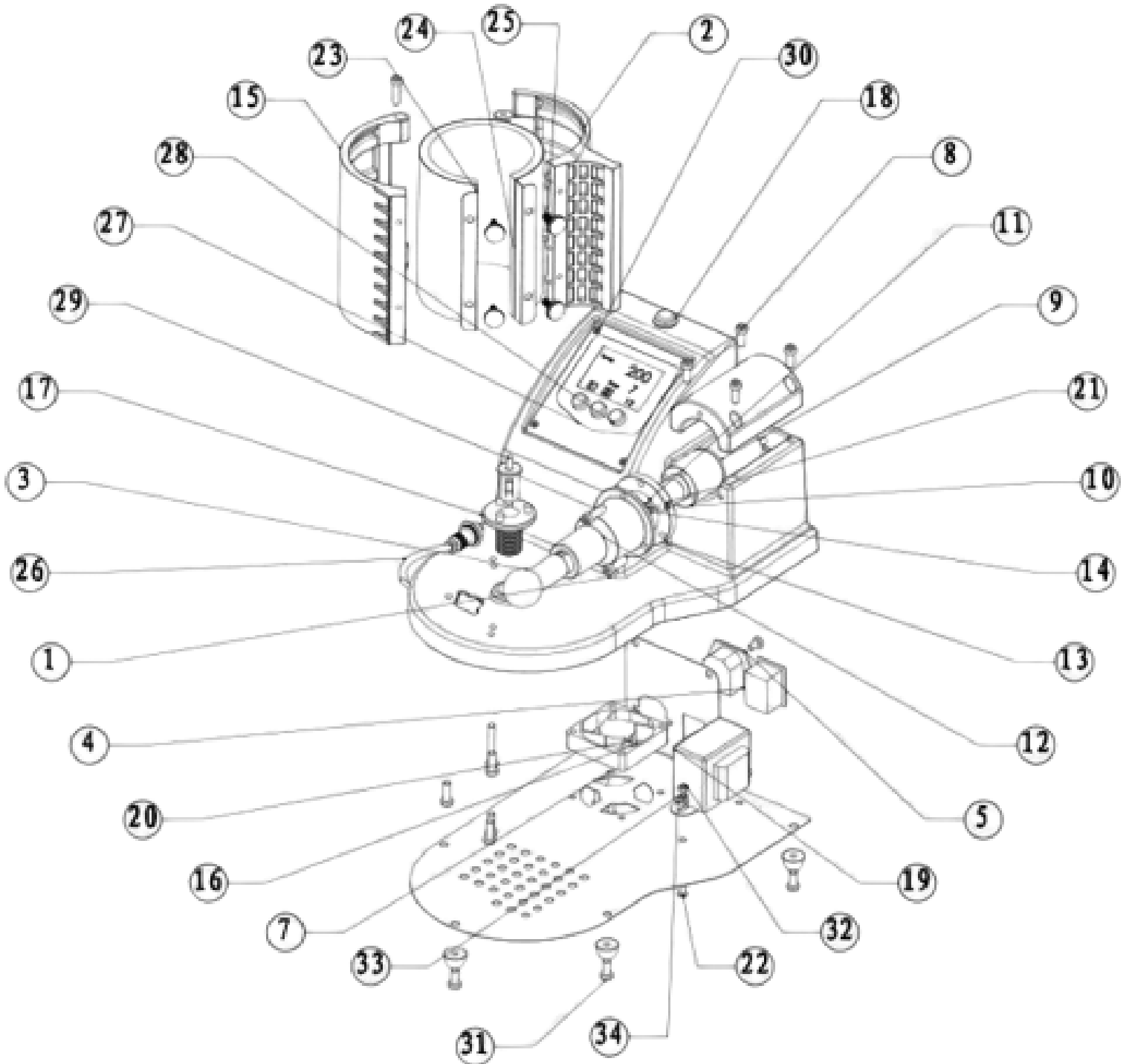
Plancha automática para personalización de tazas





# Datos técnicos

<b>Tipo de apertura</b>	Automática
<b>Tipo de plancha</b>	Para tazas
<b>Rango del temporizador</b>	0-999 seg
<b>Controlador digital</b>	GY-05N
<b>Área de trabajo max</b>	φ75*90mm
<b>T° máxima</b>	230°C
<b>Precisión de temperatura</b>	±0.5%
<b>Voltaje</b>	220V
<b>Potencia</b>	260W
<b>Peso bruto</b>	5.5 kg
<b>Tamaño</b>	324 x 216 x 187 mm

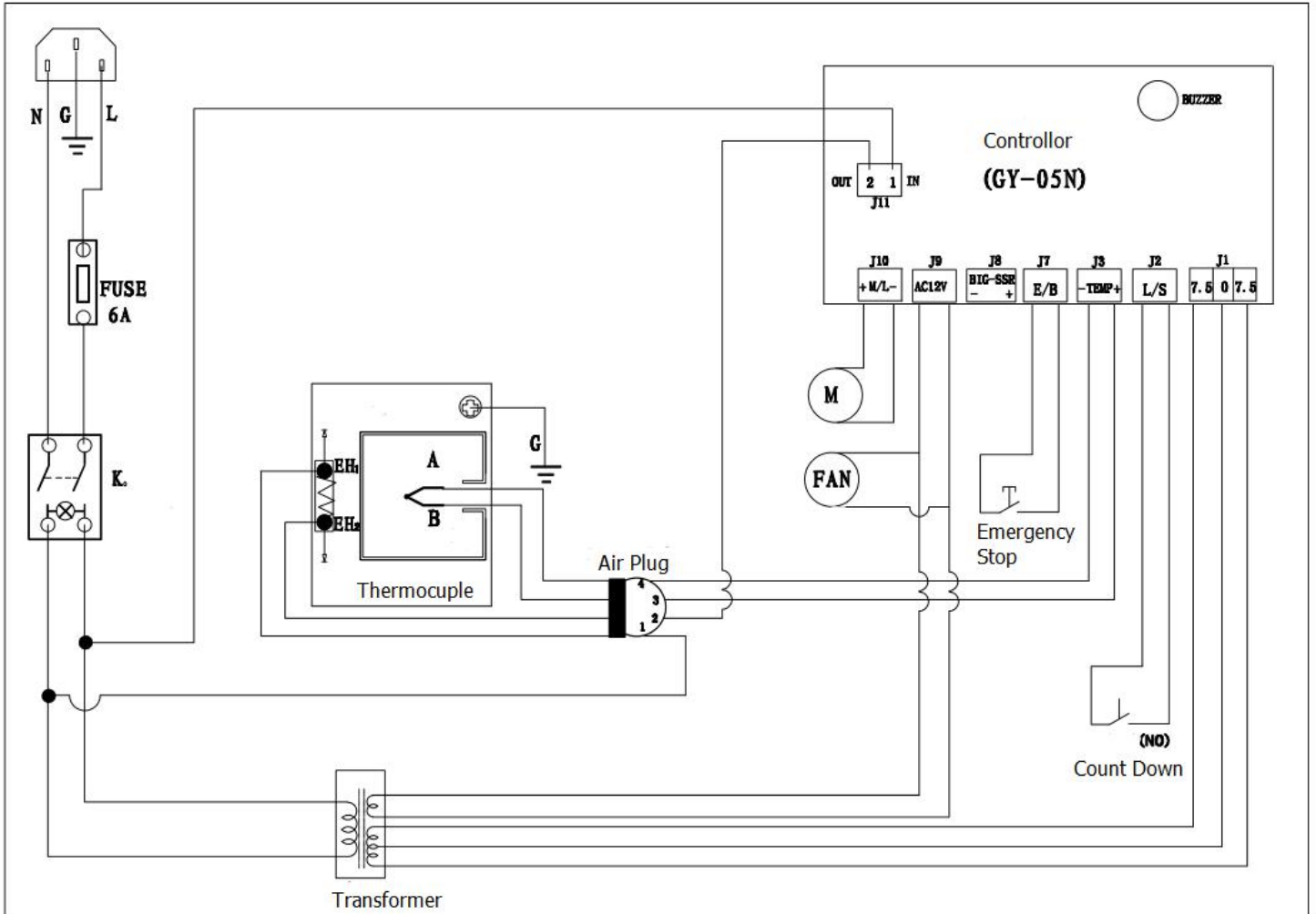




Número	Nombre de la pieza	Cantidad
1	Base de la máquina	1
2	Piezas derechas	1
3	Cierre	1
4	Interruptor de alimentación	1
5	Enchufe de clavijas	1
6	M5X6 tornillo	2
7	Pie de goma	5
8	Cubierta del motor	1
9	Motor	1
10	Motor	1
11	Acoplamiento	1
12	Piezas de fijación	1
13	Brida de fijación	1
14	Tornillo guía	1
15	Piezas de montaje lateral	1
16	Plato inferior	1



Número	Nombre de la pieza	Cantidad
17	Piezas de regulación	1
18	Botón de parada de emergencia	1
19	Transformador	1
20	Ventilador	1
21	M5X8 tornillo	3
22	Tornillo de cabeza circular	6
23	Cubierta de acero inoxidable	1
24	Núcleo de calentamiento	1
25	M5X6 tornillo	4
26	Enchufe de aire	1
27	Cubierta del controlador	1
28	Controlador digital	1
29	Sensor táctil	1
30	Resistencia de tazas 17oz	4
31	M3X20 tornillo	9
32	M4 tuerca	6
33	M4 Arandela de resorte	2



K<sub>0</sub>: Power Switch  
SJ: Digital Controller

FU: Fuse  
R1: Relay

T: Transformer

EH<sub>1</sub>EH<sub>2</sub>: Heating Pipe