

beinssen

Manual operativo

Plancha térmica

Jamaica

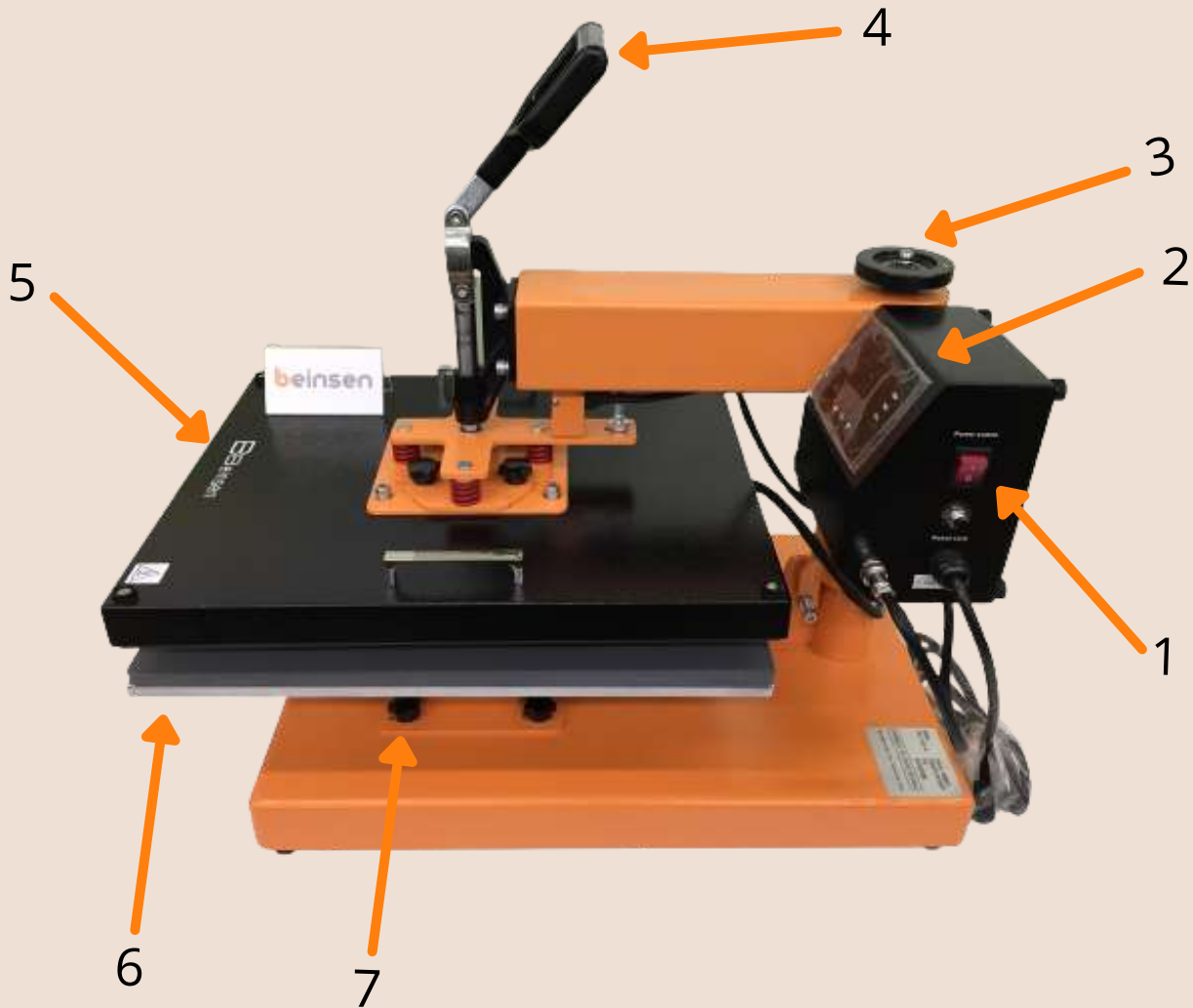
40 cm x 50 cm







Descripción

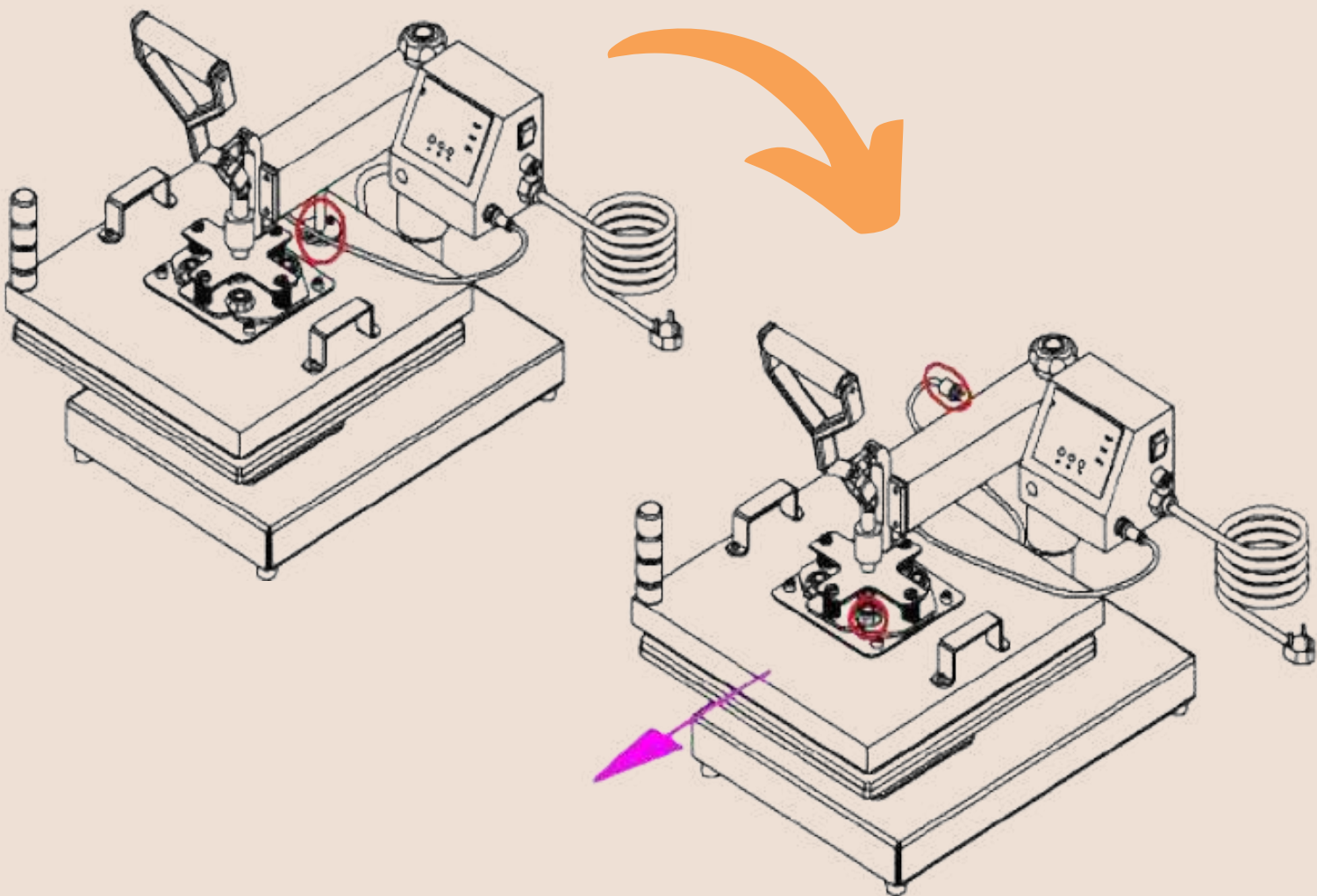


- 1. Interruptor principal
- 2. Panel de control
- 3. Regulador de presión a rosca
- 4. Palanca de presión
- 5. Placa de calor
- 6. Placa base
- 7. Tornillo de liberación



Intercambio de resistencias

Elemento de calor de la placa

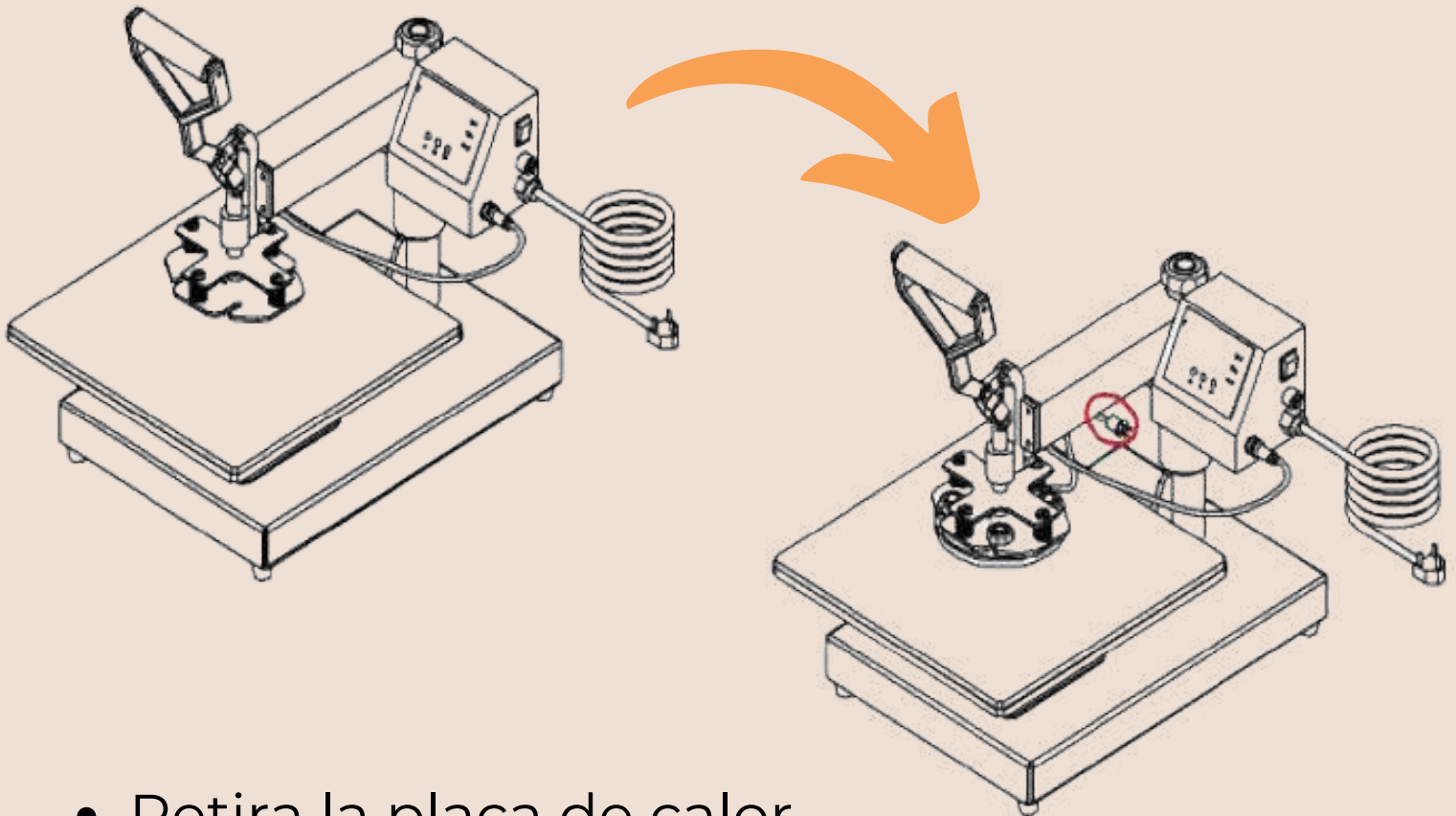


- Afloja los tornillos marcados en rojo.
- Desenchufa el conector de alimentación como se muestra en la imagen.

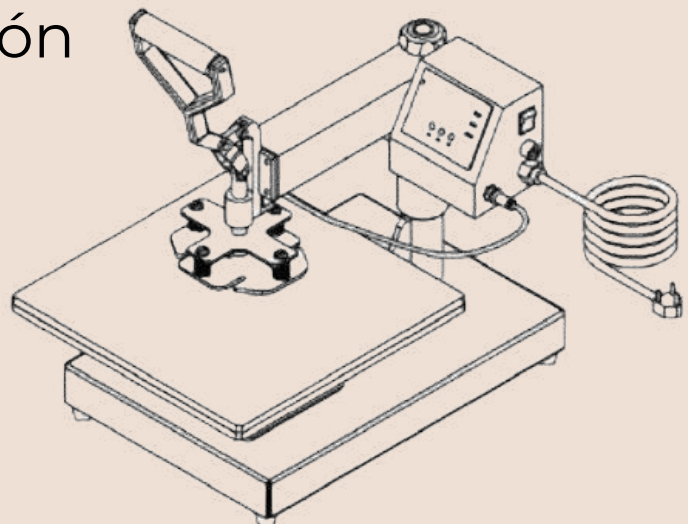


Intercambio de resistencias

Elemento de calor de la placa



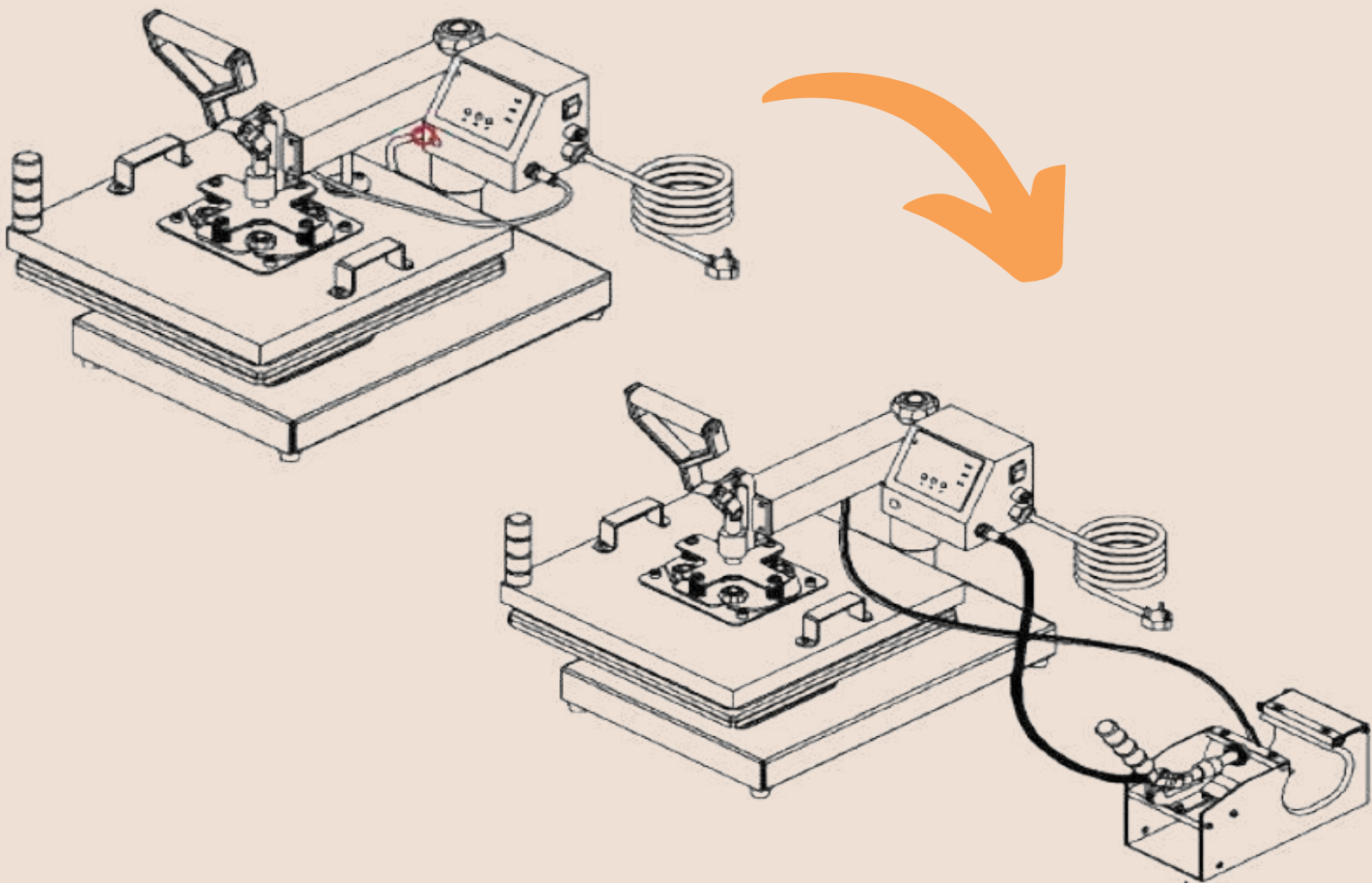
- Retira la placa de calor.
- Aprieta los tornillos del elemento térmico de placa y conecta el cable del elemento término a la alimentación





Intercambio de resistencias

Resistencia para tazas

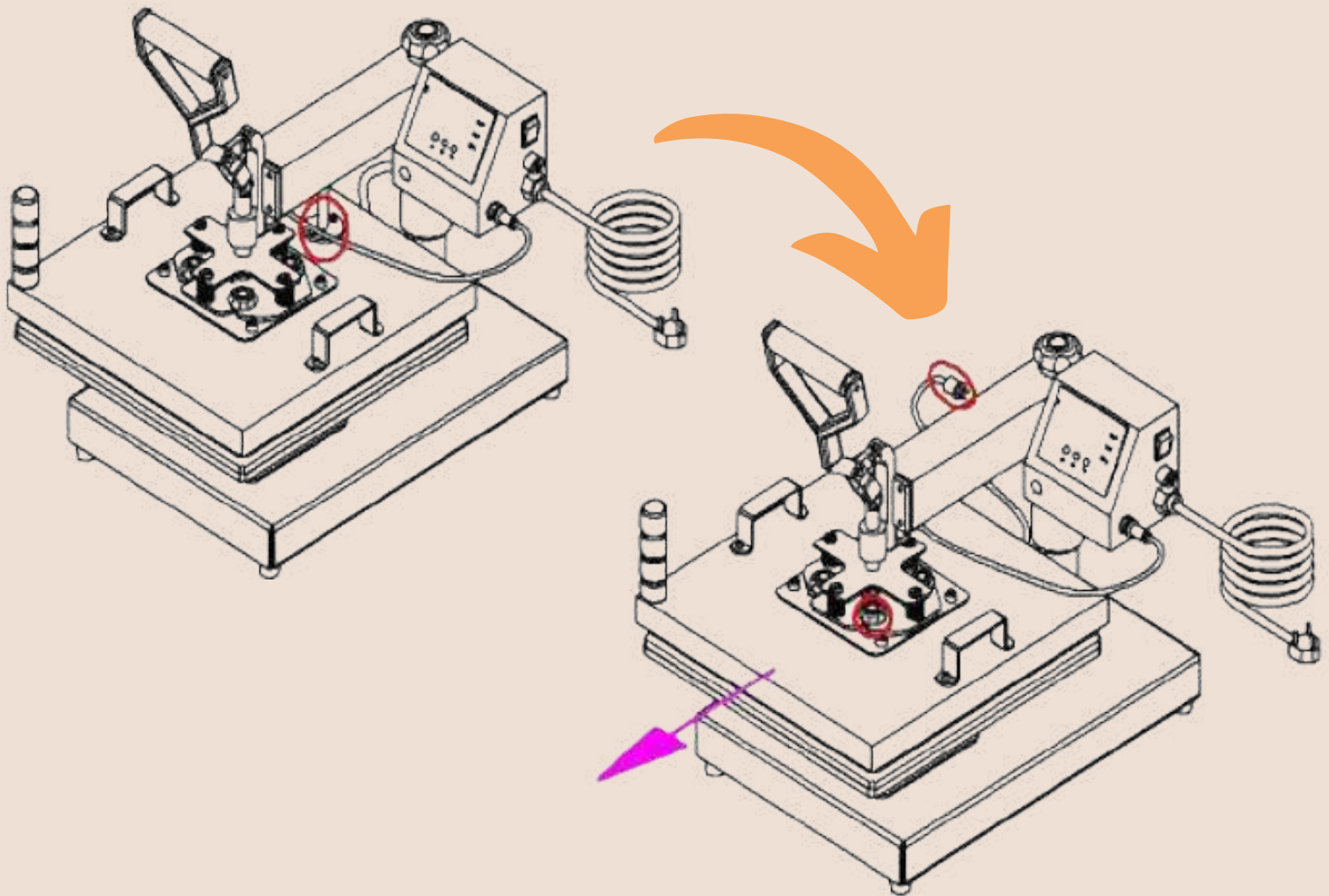


- Desconecta el conector de alimentación de la placa de calor.
- Conecta el cable del elemento de calor de la taza al conector de alimentación, y enchufa el otro cable al conector.



Intercambio de resistencias

Tapa placa de calor

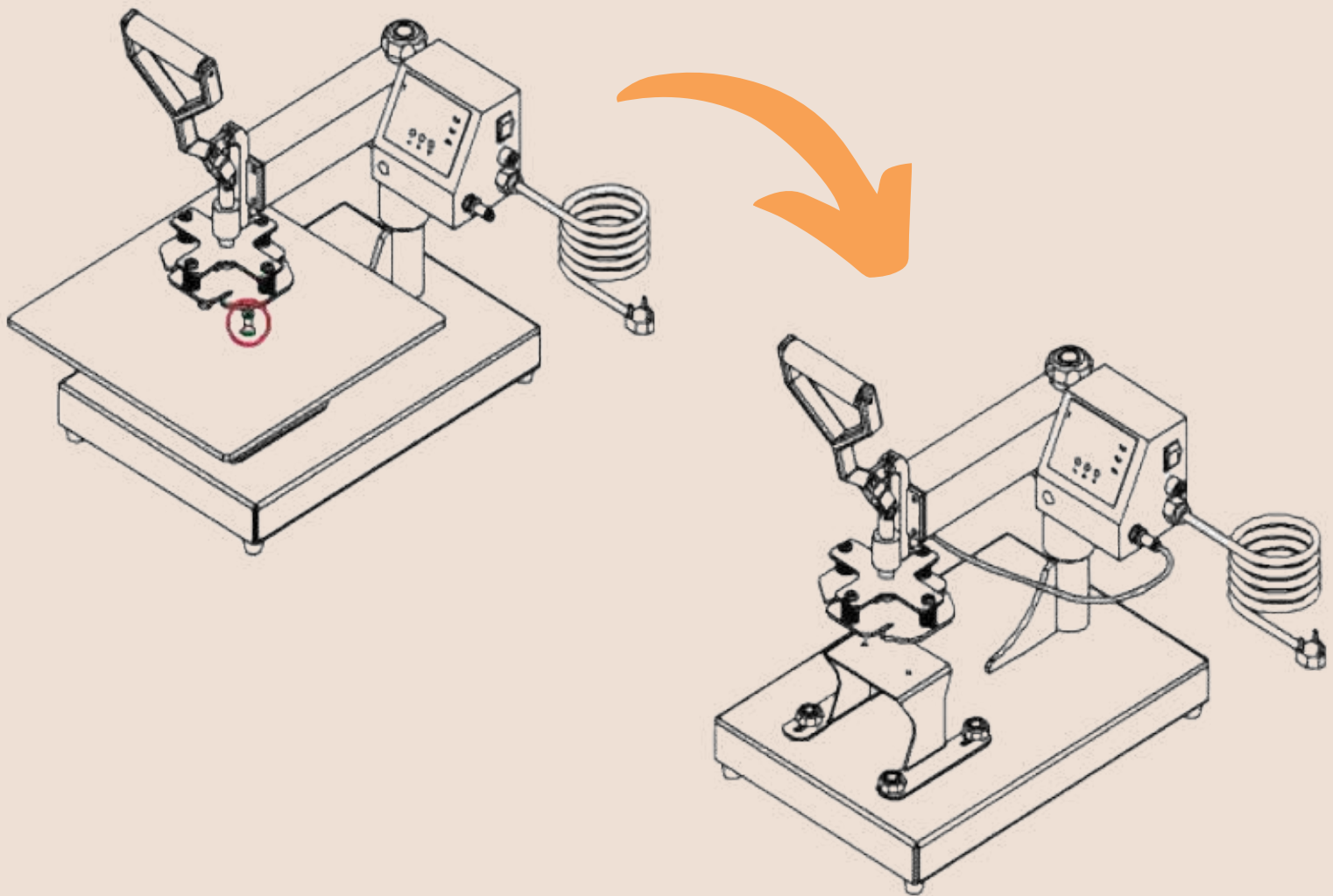


- Afloja los tornillos marcados en rojo.
- Desconecta el conector de alimentación como se muestra en la imagen de arriba.



Intercambio de resistencias

Tapa placa de calor

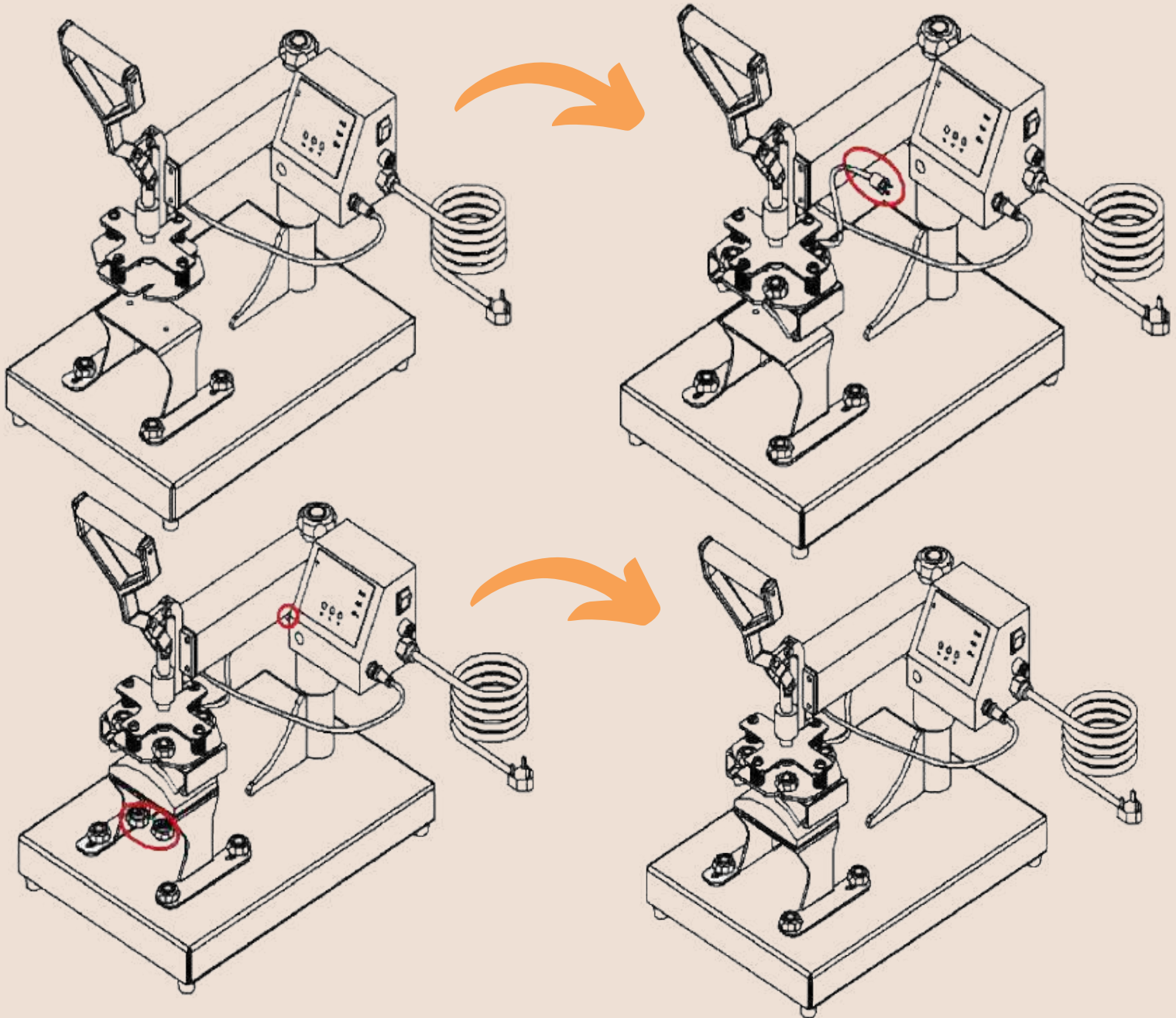


- Retira la placa de calor y debajo de la placa instala el elemento de calor como se muestra en la imagen.



Intercambio de resistencias

Tapa placa de calor



- Aprieta los tornillos del elemento térmico de la tapa. Luego, conecta el cable al conector de alimentación.



Instrucciones

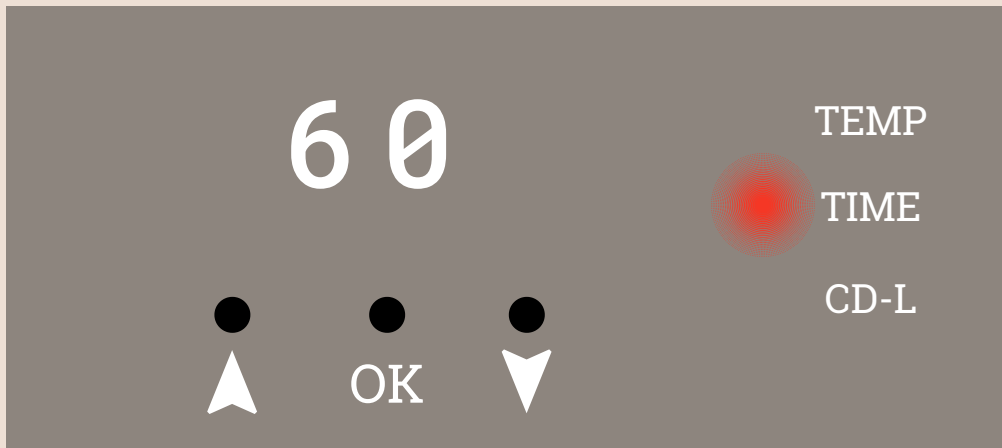
- Enciende la prensa térmica
- Al encenderse, la pantalla mostrará:



- Pulsa OK y elija entre °C o °F haciendo uso de las flechas.
- A continuación pulsa de nuevo OK. El botón de temperatura se encenderá. Selecciona con las flechas la temperatura deseada.
 - PV: Temperatura actual
 - SV: Temperatura establecida



Instrucciones



- Presiona OK después de ajustar la temperatura. A continuación, selecciona el tiempo.
- Presiona OK después de configurar el tiempo. La pantalla mostrará que la temperatura comienza a subir.
CDL muestra el tiempo de cuenta regresiva durante la transferencia.



Instrucciones



- Si hay diferencia entre la temperatura real y la temperatura que muestra en el controlador, puedes utilizar el modo P5 para calibrar la diferencia.



Instrucciones

- Pasos para la impresión
 - Asegúrate de que el cable esté bien conectado a la toma de pared. Coloca el objeto en la plataforma de impresión, y transfiera el papel con las imágenes hacia abajo. Ajusta la presión según sus necesidades y enciende la máquina.
 - Ajusta la temperatura y el tiempo requeridos.
 - Cuando la plancha alcance la temperatura, se emitirá un zumbido. Entonces, cierra la placa de calor y comenzará a transferir.
 - Una vez que el contador termine, la el plato superior se abrirá automáticamente.



Instrucciones

- Pautas de tiempo según papel de transferencia:

Papel de transferencia de tinta (tela)	14-18 segundos
Copiadora láser / papel de transferencia de impresora (tela)	18-25 segundos
Transferencias de sublimación (en telas)	25-30 segundos
Transferencias de sublimación (a FR-Plastic / Woods)	60-70 segundos
Transferencia en baldosa cerámica (similar para placas y tazas)	15 segundos



Notas

- Apaga la máquina y desenchufa el cable de alimentación cuando la máquina no esté en uso.
- La placa de calentamiento se enfriará a la temperatura ambiente, si la prensa de calor permanece sin uso durante más de 30 minutos.
- El ventilador de liberación de calor arrancará automáticamente cuando la temperatura de la placa de calor alcance los 80 °C (176 F°). Esto ayuda a reducir la temperatura de las piezas eléctricas y prolonga la vida útil de las mismas.
- Para un mejor mantenimiento de la prensa de calor, la temperatura de ajuste máxima es 210 °C (410 F°).



Notas

- Para evitar recalentar la primera transferencia al imprimir camisetas de doble cara, inserta una hoja de cartón entre la camisa, ajusta la altura a una menor presión y presiona.
- El plato de calor puede girar ligeramente hacia atrás y hacia adelante rotativamente. Esto se debe a la tolerancia de movimiento dentro de la abrazadera, y es normal.



Mantenimiento

- Para prolongar la vida útil de la máquina, agrega el aceite lubricante regularmente en las juntas.
- Desconecta la alimentación cuando cambies las piezas de repuesto. Reinicia el tiempo y la temperatura en el controlador digital GY-06 después del reemplazo.
- Para mantener el buen efecto de transferencia de la placa de calor, mantén las piezas de repuesto bien después del reemplazo.
- Mantén la máquina en un lugar seco.
- Si no puedes resolver el problema de las piezas eléctricas, ponte en contacto con el proveedor y solicita asistencia técnica.



Resolución de problemas

No hay acción después de encender la plancha

- Revisa si el enchufe se conecta bien o está roto.
- Comprueba si el interruptor de alimentación o el controlador digital está roto.
- Comprueba si el fusible se ha quemado.
- Si la luz indicadora está encendida, pero no se visualiza en la pantalla, verifica el cable 5 del transformador ferroviario. Si está aflojado, el problema es una mala conexión. Si se conecta bien, el transformador está defectuoso.



Resolución de problemas

La temperatura no aumenta en la placa de calor

- Comprueba si el termopar de la platina de calor toca bien. Si el termopar está suelto, la pantalla mostrará 255 y la máquina seguirá sonando.
- Verifica si la luz indicadora del relé de estado sólido está encendida. De lo contrario, comprueba si el relé o el controlador digital está roto.
- Si ya has cambiado el relé de estado sólido, pero la placa de calentamiento aún no puede calentarse, verifica si la placa de calentamiento está defectuosa o si el cable de alimentación de la placa de calentamiento está suelto.



Resolución de problemas

La placa de calor funciona bien, pero de repente, la pantalla muestra 255

- Comprueba si el termopar de la platina de calor toca bien.
- Si el termopar toca bien, pero aún muestra 255, entonces está defectuoso.

La máquina está calentando durante 0-180, pero el número de la pantalla salta a más de 200°C o 300°C repentinamente, o los números en la pantalla saltan de manera irregular.

- Comprueba si el termopar de la platina de calor toca bien.
- Si el termopar toca bien, significa que el programa del controlador digital está roto.



Resolución de problemas

**La temperatura está fuera de control:
establece 180 °C, pero la temperatura
real está por encima de 200**

- El relé de estado sólido está roto.
- O el controlador digital está defectuoso y sigue transmitiendo electricidad al relé, necesita cambiar el controlador.

**La temperatura y el tiempo de ajuste se
vuelven anormales después de cambiar
la placa de calor**

- Reinicia la temperatura y el tiempo de acuerdo con el proceso de operación manual.



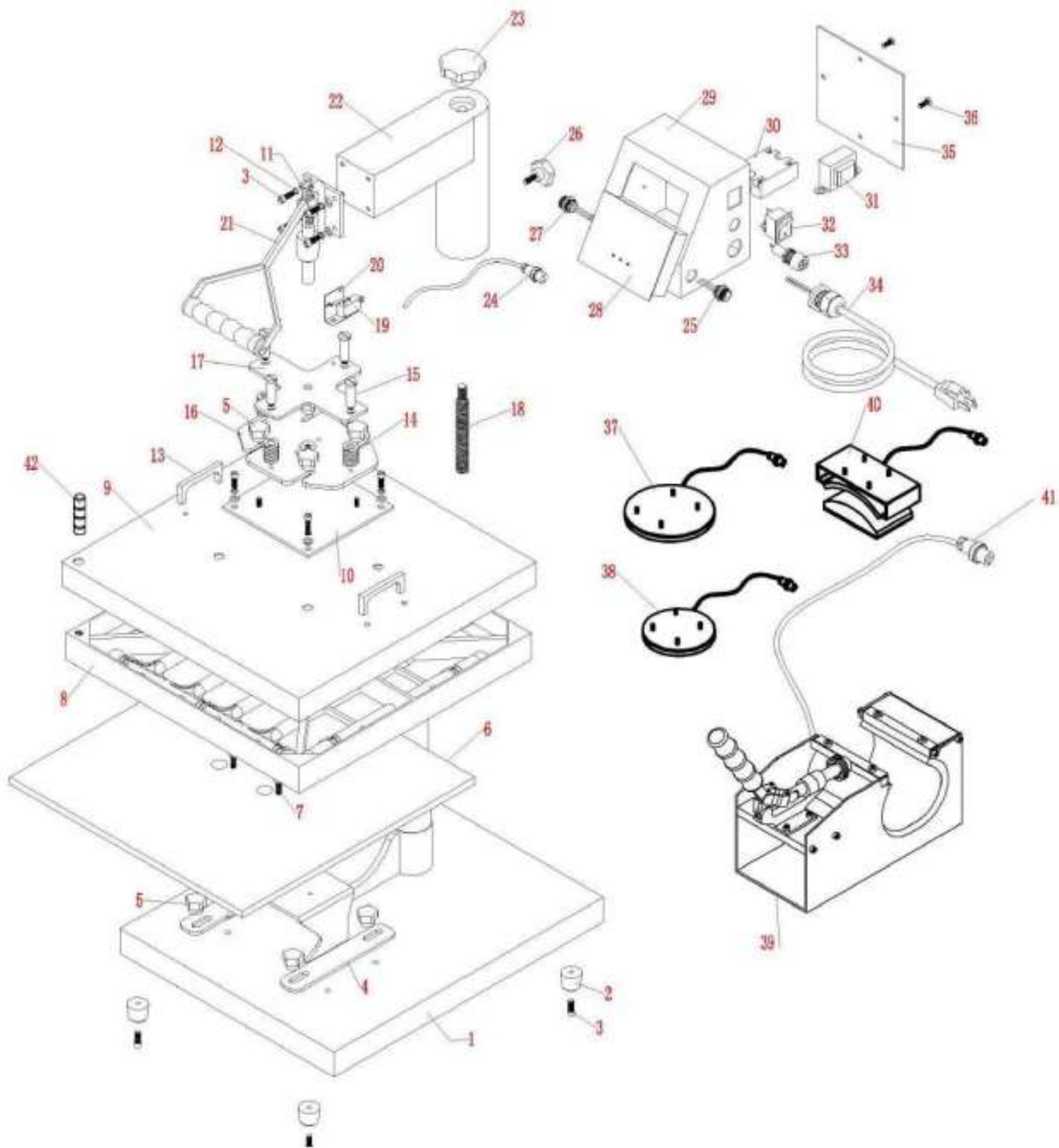
Resolución de problemas de transferencia

- Si el ajuste de tiempo / temperatura no es correcto después de cambiar la placa de calor: reinicia el tiempo y la temperatura de acuerdo con el manual.
- Si el color de impresión es pálido: aumenta el tiempo de transferencia o la temperatura de ajuste.
- Si el color de impresión es demasiado marrón o el papel de transferencia está casi quemado: reduce la temperatura de ajuste.
- Si el color de impresión no es lo suficientemente bueno: ajusta la temperatura.
- Si encuentras problemas con las piezas eléctricas: solicita asistencia técnica



Datos técnicos

Tipo de apertura	Manual
Forma de apertura	Sándwich
Control de resorte de gas	Sí
Rango del temporizador	0-999 seg
Controlador digital	GY-04
Área de trabajo	40cm x 50cm plato base
T° máxima	225°C
Precisión de temperatura	±0.5%
Voltaje	120V / 220V
Potencia	1000W
Peso bruto	54 kg
Tamaño embalaje	80 x 53 x 61 cm





Número	Nombre de la pieza	Cantidad
1	Base de la máquina	1
2	Pie de goma	4
3	Tornillo	16
4	Placa inferior	1
5	Tornillo de liberación rápida	8
6	Bajo plato	1
7	Tornillo	2
8	Placa de calor	1
9	Cubierta plato de calor	1
10	Placa adaptadora	1
11	Arandela	8
12	Cancamo	8
13	Manija oscilante	2
14	Resorte	4
15	Tornillo	4



Número	Nombre de la pieza	Cantidad
16	Placa adaptadora	1
17	Tabla de hierro	1
18	Ajuste de eje	1
19	Límite de cambio	1
20	Interruptor de cambio	1
21	Mango barra de agarre	1
22	Brazo de hierro	1
23	Ajuste de presión	1
24	Conector macho	1
25	Conector hembra	1
26	Rueda manual	1
27	Zocalo hembra	1
28	Controlador digital	1
29	Caja eléctrica	1
30	Relé sólido	1



Número	Nombre de la pieza	Cantidad
31	Transformador	1
32	Interruptor de alimentación	1
33	Portafusibles	1
34	Cable de alimentación	1
35	Cubierta de la caja eléctrica	1
36	Tornillo	4
37	Calentador de placa de 10"	1
38	Calentador de placa de 8"	1
39	Base plancha tazas	1
40	Calentador y cubierta	1
41	Conector macho	1
42	Manija oscilante	