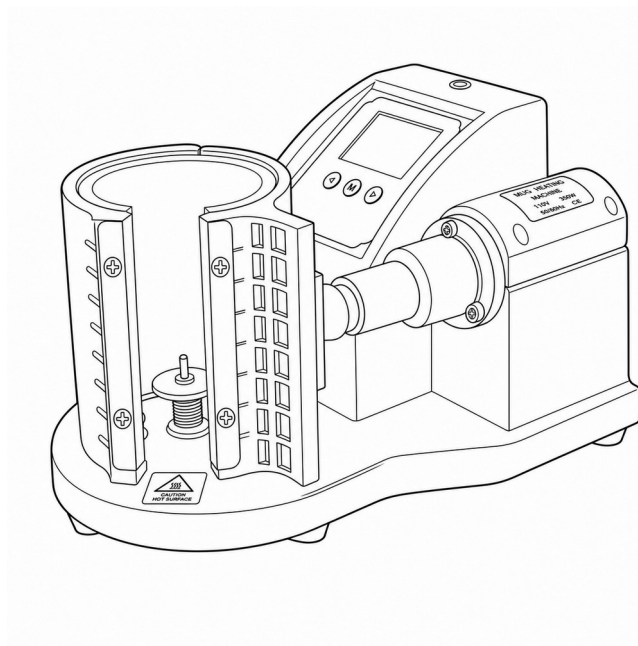


B E I N S E N

Andra

Prensa automática para tazas



Manual de Usuario
e Instrucciones de Seguridad

Empowering Your Personalization Needs.

Índice

01	Introducción y descripción del equipo	3
02	Especificaciones técnicas	4
03	Seguridad crítica	5
04	Guía de operación	7
05	Mantenimiento y resolución de problemas	9
06	Aviso legal y marcas comerciales	11

Las páginas indicadas son orientativas y pueden variar ligeramente según la extensión específica de las secciones para este modelo.

01

Introducción y Descripción del Equipo

La Beinsen Andra es una plancha térmica automática para tazas que, gracias a su controlador digital y su función de apertura automática, te permite personalizar tazas cilíndricas con resultados profesionales sin intervención constante. Su resistencia intercambiable acepta los formatos más comunes del mercado (11 oz y 15 oz), manteniendo el característico color naranja Beinsen.

Aplicaciones

Sublimación profesional de tazas cilíndricas de 11 oz y 15 oz con apertura automática al finalizar el ciclo. Indicada para talleres de souvenirs, regalo personalizado y producción media.

Componentes principales

- Resistencia perimetral intercambiable para tazas
- Controlador digital GY-05N
- Mecanismo de apertura automática al finalizar el ciclo
- Pinza de sujeción ajustable
- Carcasa metálica con acabado en naranja Beinsen



Fig. 1 · Componentes principales del equipo Beinsen Andra.

02

Especificaciones Técnicas

Tipo de plancha	Para tazas
Modo de funcionamiento	Automático
Modelo de display	GY-05N
Pantalla táctil	No
Memorias	No
Rango del temporizador	0 – 999 seg.
Número de resistencias	1
Tazas compatibles	11 oz y 15 oz
Resistencias intercambiables	Sí
Potencia	260 W
Temperatura máxima	230 °C
Voltaje	220 V
Peso neto	5 kg
Peso bruto	6,5 kg
Tamaño del embalaje	38 × 27 × 25 cm

Las especificaciones técnicas pueden variar ligeramente según la configuración del lote de fabricación. Consulte la etiqueta de identificación del equipo para los datos exactos de su unidad.

03

Seguridad Crítica

Lea atentamente todas las advertencias antes de operar el equipo. El incumplimiento de estas instrucciones puede provocar lesiones graves, daños materiales o invalidar la garantía.

Riesgo de quemaduras

La resistencia perimetral alcanza temperaturas elevadas (hasta 230 °C). Manipule la taza siempre con guantes térmicos y nunca toque la resistencia directamente, incluso varios minutos después de apagar el equipo.

Riesgo de atrapamiento

La apertura automática mueve la pinza de sujeción de forma motorizada. Mantenga los dedos fuera del recorrido de la pinza durante el ciclo de prensado y de apertura.

Riesgo eléctrico

Conecte el equipo exclusivamente a una toma con puesta a tierra. No manipule el equipo con las manos húmedas y desconéctelo antes de cualquier operación de limpieza.

Estabilidad de trabajo

Trabaje sobre superficie firme, nivelada y resistente al calor. Deje espacio libre alrededor del equipo para una correcta evacuación del calor.

04

Guía de Operación

El controlador digital GY-05N permite configurar la temperatura y el tiempo de prensado con apertura automática al finalizar el ciclo.

Encendido y configuración

- 01 Conecte el equipo a la red eléctrica y accione el interruptor general.
- 02 La pantalla del controlador GY-05N se iluminará mostrando la lectura de temperatura.
- 03 Pulse SET para entrar al menú de configuración.
- 04 Ajuste la temperatura objetivo con los botones (+) y (-).
- 05 Pulse SET de nuevo para pasar al ajuste del tiempo y configúrelo del mismo modo.
- 06 Pulse SET para confirmar y salir del menú.
- 07 Espere a que la resistencia alcance la temperatura objetivo.

Proceso de prensado con apertura automática

- 01 Confirme que la resistencia montada corresponde al formato de taza (11 oz o 15 oz).
- 02 Aplique el papel transfer sobre la taza con la cara impresa hacia la superficie cerámica.
- 03 Fije el transfer con cinta térmica para evitar desplazamientos.
- 04 Coloque la taza dentro de la resistencia perimetral.
- 05 Cierre la pinza para iniciar el prensado.
- 06 Al finalizar el tiempo programado, el equipo abrirá automáticamente.
- 07 Retire la taza con guantes térmicos y despegue el papel transfer según las indicaciones del fabricante del consumible.

05

Mantenimiento y Resolución de Problemas

Mantenimiento preventivo

- Antes de cada jornada, verifique que la resistencia y los componentes accesibles estén limpios.
- Limpie la resistencia con la máquina fría utilizando un paño de microfibra. Nunca use agua ni productos abrasivos.
- Compruebe periódicamente el funcionamiento del mecanismo de apertura automática.
- Verifique la lectura de temperatura con un termómetro de contacto si nota inconsistencia en los resultados.
- Solicite una revisión integral del equipo a un Servicio Técnico Oficial autorizado por Beinsen ante cualquier anomalía persistente.

Resolución de problemas

Problema	Causa probable	Solución
La pantalla no se enciende	Cable de alimentación suelto o falta de tensión	Verifique la conexión y la toma. Si persiste, contacte con el SAT Beinsen.
La apertura automática no funciona	Motor o sensor de fin de ciclo averiado	No anule el sistema. Contacte con el SAT Beinsen.
La taza no alcanza la temperatura objetivo	Resistencia mal encajada o sonda deteriorada	Apague el equipo, deje enfriar y verifique el encaje. Si persiste, contacte con el SAT.
Marcas o transferencia irregular	Presión insuficiente o tiempo inadecuado	Ajuste la pinza para aumentar la presión y revise los parámetros del fabricante del transfer.

Para reportar cualquier problema, solicitar una reparación o adquirir piezas de repuesto genuinas, diríjase exclusivamente a un Servicio Técnico Oficial autorizado por Beinsen.

06

Aviso Legal y Marcas Comerciales

Copyright

Copyright © 2025 Beinsen. Esta guía está protegida por las leyes internacionales de derechos de autor. No está permitido reproducir, distribuir, traducir o transmitir ninguna parte de esta guía de ningún modo o por ningún medio, ya sea electrónico o mecánico, incluidas las fotocopias, grabaciones o almacenamiento en cualquier sistema de almacenamiento y recuperación de información, sin el consentimiento previo por escrito de Beinsen.

Marcas comerciales

Beinsen y el logotipo de Beinsen son marcas comerciales registradas. El resto de marcas comerciales y derechos de autor mencionados en este documento son propiedad de sus respectivos dueños.

Garantía y servicio técnico

Para reportar cualquier problema, solicitar una reparación o adquirir piezas de repuesto genuinas, diríjase exclusivamente a un Servicio Técnico Oficial autorizado por Beinsen. Encuentre el punto de servicio técnico más cercano a través de la web oficial.

Contacto

Beinsen

Avenida Alto de las Atalayas, 18 · 30110 Cabezo de Torres (Murcia), España
+34 968 902 300 · info@beinsen.com · beinsen.com