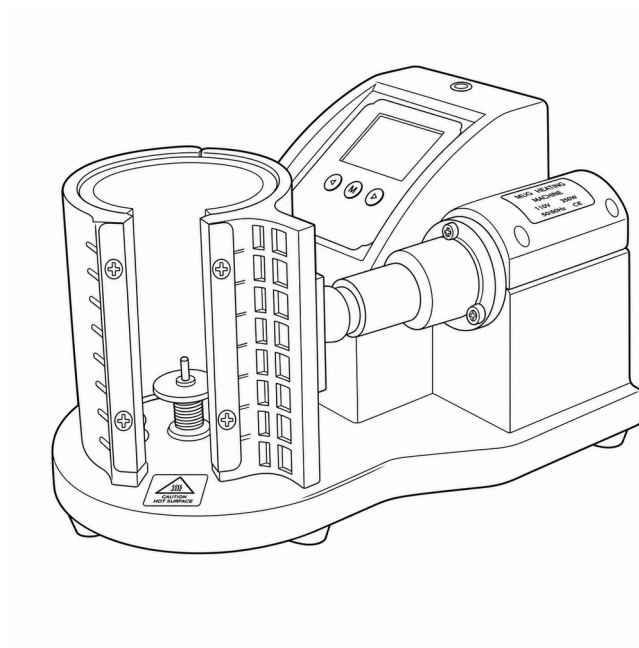


B E I N S E N

Andra

Pressa automatica per tazze



Manuale Utente
e Istruzioni di Sicurezza

Empowering Your Personalization Needs.

Indice

01	Introduzione e descrizione del macchinario	3
02	Specifiche tecniche	4
03	Sicurezza critica	5
04	Guida all'uso	7
05	Manutenzione e risoluzione dei problemi	9
06	Avviso legale e marchi commerciali	11

I numeri di pagina indicati sono orientativi e possono variare leggermente in base all'estensione specifica delle sezioni per questo modello.

01

Introduzione e Descrizione del Macchinario

La Beinsen Andra è una pressa termica automatica per tazze che, grazie al suo controllore digitale e alla funzione di apertura automatica, ti permette di personalizzare tazze cilindriche con risultati professionali senza intervento costante. La sua resistenza intercambiabile accetta i formati più comuni sul mercato (11 oz e 15 oz), mantenendo il caratteristico colore arancione Beinsen.

Applicazioni

Sublimazione professionale di tazze cilindriche da 11 oz e 15 oz con apertura automatica al termine del ciclo. Indicata per laboratori di souvenir, regalo personalizzato e produzione media.

Componenti principali

- Resistenza perimetrale intercambiabile per tazze
- Controllore digitale GY-05N
- Meccanismo di apertura automatica al termine del ciclo
- Pinza di fissaggio regolabile
- Carrozzeria metallica con finitura arancione Beinsen



Fig. 1 · Componenti principali della macchina Beinsen Andra.

02

Specifiche Tecniche

Tipo di pressa	Per tazze
Modalità di funzionamento	Automatico
Modello di display	GY-05N
Schermo touch	No
Memorie	No
Intervallo del timer	0 – 999 seg.
Numero di resistenze	1
Tazze compatibili	11 oz e 15 oz
Resistenze intercambiabili	Sì
Potenza	260 W
Temperatura massima	230 °C
Voltaggio	220 V
Peso netto	5 kg
Peso lordo	6,5 kg
Dimensioni dell'imballaggio	38 × 27 × 25 cm

Le specifiche tecniche possono variare leggermente in base alla configurazione del lotto di produzione. Consulti l'etichetta di identificazione dell'apparecchio per i dati esatti della sua unità.

03

Sicurezza Critica

Leggere attentamente tutte le avvertenze prima di utilizzare la macchina. Il mancato rispetto di queste istruzioni può provocare lesioni gravi, danni materiali o invalidare la garanzia.

Rischio di ustioni

La resistenza perimetrale raggiunge temperature elevate (fino a 230 °C). Maneggi la tazza sempre con guanti termici e non tocchi mai direttamente la resistenza, anche diversi minuti dopo aver spento l'apparecchio.

Rischio di intrappolamento

L'apertura automatica muove la pinza di fissaggio in modo motorizzato. Tenga le dita fuori dal percorso della pinza durante il ciclo di stampaggio e di apertura.

Rischio elettrico

Colleghi l'apparecchio esclusivamente a una presa con messa a terra. Non maneggi l'apparecchio con le mani umide e lo scolleghi prima di qualsiasi operazione di pulizia.

Stabilità di lavoro

Lavorare su una superficie stabile, in piano e resistente al calore. Lasciare spazio libero intorno alla macchina per la corretta dissipazione del calore.

04

Guida all'Uso

Il controller digitale GY-05N consente di configurare temperatura e tempo di stampaggio con apertura automatica al termine del ciclo.

Accensione e configurazione

- 01 Collegare la macchina alla rete elettrica e azionare l'interruttore generale.
- 02 Lo schermo del controller GY-05N si illuminerà mostrando la lettura della temperatura.
- 03 Premere SET per entrare nel menu di configurazione.
- 04 Regolare la temperatura desiderata con i tasti (+) e (-).
- 05 Premere nuovamente SET per passare alla regolazione del tempo e impostarlo nello stesso modo.
- 06 Premere SET per confermare e uscire dal menu.
- 07 Attendere che la resistenza raggiunga la temperatura desiderata.

Procedura di stampaggio con apertura automatica

- 01 Confermi che la resistenza montata corrisponda al formato di tazza (11 oz o 15 oz).
- 02 Applicare la carta transfer sulla tazza con il lato stampato rivolto verso la superficie ceramica.
- 03 Fissare il transfer con nastro termico per evitare spostamenti.
- 04 Posizionare la tazza all'interno della resistenza perimetrale.
- 05 Chiudere la pinza per iniziare lo stampaggio.
- 06 Al termine del tempo programmato, l'apparecchio si aprirà automaticamente.
- 07 Rimuova la tazza con guanti termici e stacchi la carta transfer secondo le indicazioni del produttore del consumabile.

05

Manutenzione e Risoluzione dei Problemi

Manutenzione preventiva

- Prima di ogni giornata, verifichi che la resistenza e i componenti accessibili siano puliti.
- Pulire la resistenza a macchina fredda utilizzando un panno in microfibra. Non utilizzare mai acqua né prodotti abrasivi.
- Verifichi periodicamente il funzionamento del meccanismo di apertura automatica.
- Verificare la lettura della temperatura con un termometro a contatto se si nota un'incoerenza nei risultati.
- Richiedere una revisione completa della macchina a un Servizio di Assistenza Tecnica Ufficiale autorizzato da Beinsen in presenza di qualsiasi anomalia persistente.

Risoluzione dei problemi

Problema	Causa probabile	Soluzione
Lo schermo non si accende	Cavo di alimentazione allentato o assenza di tensione	Verificare il collegamento e la presa. Se persiste, contattare l'Assistenza Tecnica Beinsen.
L'apertura automatica non funziona	Motore o sensore di fine ciclo guasto	Non disattivare il sistema. Contattare l'Assistenza Tecnica Beinsen.
La tazza non raggiunge la temperatura desiderata	Resistenza mal inserita o sonda deteriorata	Spenga l'apparecchio, lasci raffreddare e verifichi l'innesto. Se persiste, contatti l'Assistenza Tecnica.
Segni o transfer irregolare	Pressione insufficiente o tempo inadeguato	Regolare la pinza per aumentare la pressione e verificare i parametri del produttore del transfer.

Per segnalare qualsiasi problema, richiedere una riparazione o acquistare ricambi originali, si rivolga esclusivamente a un Servizio Tecnico Ufficiale autorizzato da Beinsen.

06

Avviso Legale e Marchi Commerciali

Copyright

Copyright © 2025 Beinsen. La presente guida è protetta dalle leggi internazionali sul diritto d'autore. Non è consentito riprodurre, distribuire, tradurre o trasmettere alcuna parte di questa guida in qualsiasi modo o con qualsiasi mezzo, elettronico o meccanico, comprese fotocopie, registrazioni o memorizzazione in qualsiasi sistema di archiviazione e recupero delle informazioni, senza il previo consenso scritto di Beinsen.

Marchi commerciali

Beinsen e il logo Beinsen sono marchi commerciali registrati. Tutti gli altri marchi commerciali e diritti d'autore menzionati in questo documento sono di proprietà dei rispettivi titolari.

Garanzia e assistenza tecnica

Per segnalare qualsiasi problema, richiedere una riparazione o acquistare ricambi originali, si rivolga esclusivamente a un Servizio Tecnico Ufficiale autorizzato da Beinsen. Trovi il punto di assistenza tecnica più vicino attraverso il sito web ufficiale.

Contatto

Beinsen

Avenida Alto de las Atalayas, 18 · 30110 Cabezo de Torres (Murcia), Spagna
+34 968 902 300 · info@beinsen.com · beinsen.com