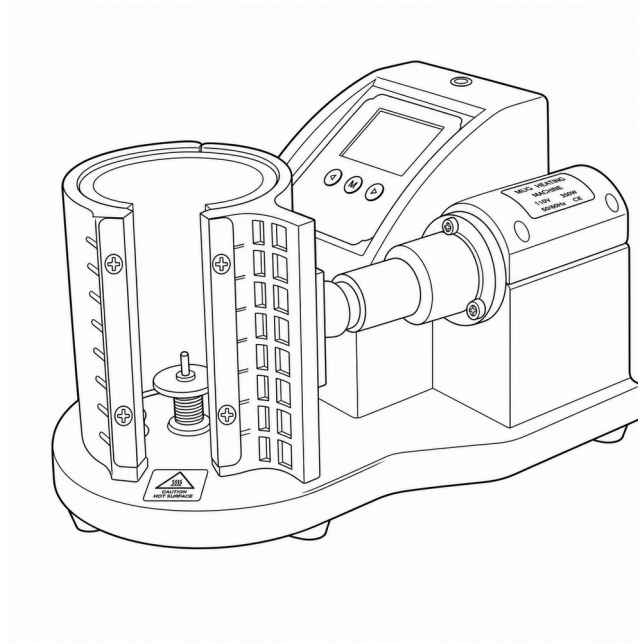


B E I N S E N

Andra

Prensa automática para canecas



**Manual do Usuário
e Instruções de Segurança**

Empowering Your Personalization Needs.

Índice

01	Introdução e descrição do equipamento	3
02	Especificações técnicas	4
03	Segurança crítica	5
04	Guia de operação	7
05	Manutenção e resolução de problemas	9
06	Aviso legal e marcas comerciais	11

Os números de página indicados são orientativos e podem variar ligeiramente conforme a extensão específica das seções para este modelo.

01

Introdução e Descrição do Equipamento

A Beinsen Andra é uma prensa térmica automática para canecas que, graças ao seu controlador digital e sua função de abertura automática, permite personalizar canecas cilíndricas com resultados profissionais sem intervenção constante. Sua resistência intercambiável aceita os formatos mais comuns do mercado (11 oz e 15 oz), mantendo a característica cor laranja Beinsen.

Aplicações

Sublimação profissional de canecas cilíndricas de 11 oz e 15 oz com abertura automática ao final do ciclo. Indicada para oficinas de souvenirs, brindes personalizados e produção média.

Componentes principais

- Resistência perimetral intercambiável para canecas
- Controlador digital GY-05N
- Mecanismo de abertura automática ao final do ciclo
- Pinça de fixação ajustável
- Carcaça metálica com acabamento laranja Beinsen



Fig. 1 · Componentes principais do equipamento Beinsen Andra.

02

Especificações Técnicas

Tipo de prensa	Para canecas
Modo de funcionamento	Automático
Modelo de display	GY-05N
Tela touchscreen	Não
Memórias	Não
Faixa do temporizador	0 – 999 seg.
Número de resistências	1
Canecas compatíveis	11 oz e 15 oz
Resistências intercambiáveis	Sim
Potência	260 W
Temperatura máxima	230 °C
Voltagem	220 V
Peso líquido	5 kg
Peso bruto	6,5 kg
Tamanho da embalagem	38 × 27 × 25 cm

As especificações técnicas podem variar ligeiramente conforme a configuração do lote de fabricação. Consulte a etiqueta de identificação do equipamento para os dados exatos da sua unidade.

03

Segurança Crítica

Leia atentamente todas as advertências antes de operar o equipamento. O descumprimento destas instruções pode provocar lesões graves, danos materiais ou invalidar a garantia.

Risco de queimaduras

A resistência perimetral atinge temperaturas elevadas (até 230 °C). Manuseie a caneca sempre com luvas térmicas e nunca toque a resistência diretamente, mesmo vários minutos após desligar o equipamento.

Risco de aprisionamento

A abertura automática move a pinça de fixação de forma motorizada. Mantenha os dedos fora do trajeto da pinça durante o ciclo de prensagem e de abertura.

Risco elétrico

Conecte o equipamento exclusivamente a uma tomada com aterramento. Não manuseie o equipamento com as mãos úmidas e desconecte-o antes de qualquer operação de limpeza.

Estabilidade de trabalho

Trabalhe sobre superfície firme, nivelada e resistente ao calor. Deixe espaço livre ao redor do equipamento para a correta dissipação do calor.

04

Guia de Operação

O controlador digital GY-05N permite configurar a temperatura e o tempo de prensagem com abertura automática ao final do ciclo.

Ligação e configuração

- 01 Conecte o equipamento à rede elétrica e acione o interruptor geral.
- 02 A tela do controlador GY-05N acenderá mostrando a leitura de temperatura.
- 03 Pressione SET para entrar no menu de configuração.
- 04 Ajuste a temperatura desejada com os botões (+) e (-).
- 05 Pressione SET novamente para passar ao ajuste do tempo e configure-o do mesmo modo.
- 06 Pressione SET para confirmar e sair do menu.
- 07 Aguarde até que a resistência atinja a temperatura desejada.

Processo de prensagem com abertura automática

- 01 Confirme que a resistência montada corresponde ao formato de caneca (11 oz ou 15 oz).
- 02 Aplique o papel transfer sobre a caneca com o lado impresso voltado para a superfície cerâmica.
- 03 Fixe o transfer com fita térmica para evitar deslocamentos.
- 04 Coloque a caneca dentro da resistência perimetral.
- 05 Feche a pinça para iniciar a prensagem.
- 06 Ao final do tempo programado, o equipamento abrirá automaticamente.
- 07 Retire a caneca com luvas térmicas e descole o papel transfer conforme as indicações do fabricante do consumível.

05

Manutenção e Resolução de Problemas

Manutenção preventiva

- Antes de cada jornada, verifique que a resistência e os componentes acessíveis estejam limpos.
- Limpe a resistência com a máquina fria utilizando um pano de microfibra. Nunca use água nem produtos abrasivos.
- Verifique periodicamente o funcionamento do mecanismo de abertura automática.
- Verifique a leitura de temperatura com um termômetro de contato se notar inconsistência nos resultados.
- Solicite uma revisão integral do equipamento a um Serviço Técnico Oficial autorizado pela Beinsen ante qualquer anomalia persistente.

Resolução de problemas

Problema	Causa provável	Solução
A tela não liga	Cabo de alimentação solto ou falta de tensão	Verifique a conexão e a tomada. Se persistir, contate a Assistência Técnica Beinsen.
A abertura automática não funciona	Motor ou sensor de fim de ciclo danificado	Não desative o sistema. Contate a Assistência Técnica Beinsen.
A caneca não atinge a temperatura desejada	Resistência mal encaixada ou sonda deteriorada	Desligue o equipamento, deixe esfriar e verifique o encaixe. Se persistir, contate a Assistência Técnica.
Marcas ou transferência irregular	Pressão insuficiente ou tempo inadequado	Ajuste a pinça para aumentar a pressão e reveja os parâmetros do fabricante do transfer.

Para reportar qualquer problema, solicitar um reparo ou adquirir peças de reposição genuínas, dirija-se exclusivamente a um Serviço Técnico Oficial autorizado pela Beinsen.

06

Aviso Legal e Marcas Comerciais

Copyright

Copyright © 2025 Beinsen. Este guia está protegido pelas leis internacionais de direitos autorais. Não é permitido reproduzir, distribuir, traduzir ou transmitir nenhuma parte deste guia de nenhum modo ou por nenhum meio, seja eletrônico ou mecânico, incluindo fotocópias, gravações ou armazenamento em qualquer sistema de armazenamento e recuperação de informação, sem o consentimento prévio por escrito da Beinsen.

Marcas comerciais

Beinsen e o logotipo Beinsen são marcas comerciais registradas. As demais marcas comerciais e direitos autorais mencionados neste documento são propriedade de seus respectivos titulares.

Garantia e assistência técnica

Para reportar qualquer problema, solicitar um reparo ou adquirir peças de reposição genuínas, dirija-se exclusivamente a um Serviço Técnico Oficial autorizado pela Beinsen. Encontre o ponto de assistência técnica mais próximo através do site oficial.

Contato

Beinsen

Avenida Alto de las Atalayas, 18 · 30110 Cabezo de Torres (Murcia), Espanha
+34 968 902 300 · info@beinsen.com · beinsen.com