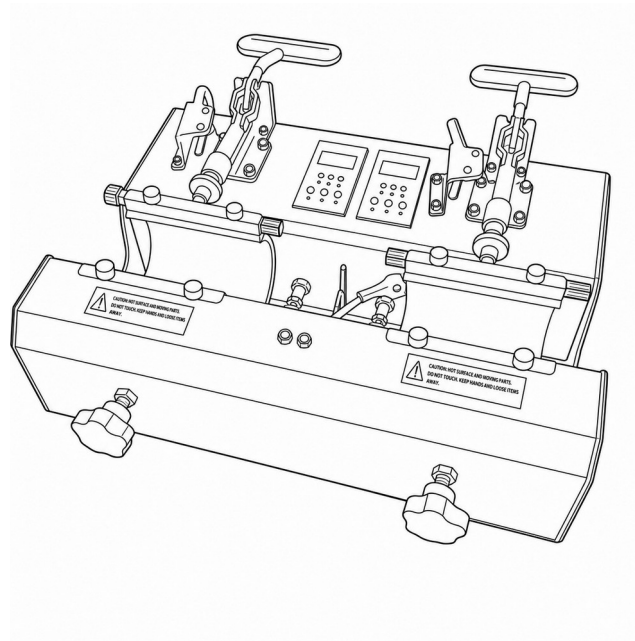


B E I N S E N

Aruba

Plancha manual para dos tazas simultáneas



Manual de Usuario
e Instrucciones de Seguridad

Empowering Your Personalization Needs.

Índice

01	Introducción y descripción del equipo	3
02	Especificaciones técnicas	4
03	Seguridad crítica	5
04	Guía de operación	7
05	Mantenimiento y resolución de problemas	9
06	Aviso legal y marcas comerciales	11

Las páginas indicadas son orientativas y pueden variar ligeramente según la extensión específica de las secciones para este modelo.

01

Introducción y Descripción del Equipo

La Beinsen Aruba es una plancha térmica manual para tazas pensada para grandes cantidades de trabajo. Gracias a su diseño de doble estación y sus resistencias intercambiables, puedes personalizar dos tazas simultáneamente independientemente de su forma o tamaño. Perfecta para quienes quieren llevar su negocio al siguiente nivel con producción media-alta.

Aplicaciones

Sublimación profesional de tazas cilíndricas (6 a 10 oz y 11 a 15 oz) y tazas cónicas (12 oz y 17 oz) con producción simultánea de dos unidades. Indicada para tiendas de souvenirs y producción media-alta.

Componentes principales

- Doble estación de sublimación independiente
- Resistencias intercambiables para cilíndricas y cónicas
- Doble pinza ajustable
- Controlador digital GY-04
- Estructura reforzada para uso intensivo
- Sistema independiente de control por estación



Fig. 1 · Componentes principales del equipo Beinsen Aruba.

02

Especificaciones Técnicas

Modelo	Aruba
Tipo de plancha	Manual
Modo de apertura	Manual
Modo de cierre	Manual
Tipo de resistencia	Cambiable
Tamaño de resistencia	6 a 10 oz, 11 a 15 oz, 12 oz y 17 oz
Voltaje	220 V
Potencia	300 W × 2
Peso	13 kg
Dimensiones	55 × 51 × 27 cm
Controlador digital	GY-04
Precisión del controlador	±0,5 %
Temporizador	0 – 999 seg.
Rango de temperatura	0 – 225 °C

Las especificaciones técnicas pueden variar ligeramente según la configuración del lote de fabricación. Consulte la etiqueta de identificación del equipo para los datos exactos de su unidad.

03

Seguridad Crítica

Lea atentamente todas las advertencias antes de operar el equipo. El incumplimiento de estas instrucciones puede provocar lesiones graves, daños materiales o invalidar la garantía.

Riesgo de quemaduras doble

Dos resistencias funcionando simultáneamente duplican el riesgo de exposición al calor. Guantes térmicos obligatorios. Manipule las tazas siempre con guantes.

Intercambio de resistencias

Cambie las resistencias con la máquina fría y desconectada. Verifique el encaje de cada una por separado.

Riesgo eléctrico

Conecte el equipo exclusivamente a una toma con puesta a tierra dimensionada para la potencia total de las dos estaciones.

Estabilidad

Trabaje sobre superficie firme y nivelada. Por su uso intensivo, la mesa de trabajo debe ser robusta y estar adaptada al peso y al uso continuado.

04

Guía de Operación

El controlador digital GY-04 con precisión de $\pm 0,5\%$ permite configurar la temperatura y el tiempo de prensado de forma intuitiva. Cada estación funciona de forma independiente.

Encendido y configuración

- 01 Conecte el equipo a la red eléctrica y accione el interruptor general.
- 02 La pantalla del controlador GY-04 se iluminará mostrando la lectura de temperatura.
- 03 Pulse SET para entrar al menú de configuración.
- 04 Ajuste la temperatura objetivo con los botones (+) y (-).
- 05 Pulse SET de nuevo para pasar al ajuste del tiempo y configúrelo del mismo modo.
- 06 Pulse SET para confirmar y salir del menú.
- 07 Espere a que ambas resistencias alcancen la temperatura objetivo.

Proceso de prensado en doble estación

- 01 Confirme que las resistencias montadas corresponden al formato de taza que va a personalizar.
- 02 Aplique el papel transfer sobre la primera taza con la cara impresa hacia la cerámica.
- 03 Fije el transfer con cinta térmica y coloque la taza en la primera estación.
- 04 Cierre la pinza manual con firmeza.
- 05 Repita el proceso con la segunda taza en la otra estación.
- 06 Al finalizar el tiempo programado, abra las pinzas y retire las tazas con guantes térmicos.
- 07 Despegue el papel transfer según las indicaciones del fabricante del consumible.

Cambio de resistencias

- 01 Apague el equipo y desconéctelo de la red eléctrica.
- 02 Espere a que las resistencias y los componentes asociados se enfríen completamente.
- 03 Afloje los tornillos o clips de fijación de cada resistencia.
- 04 Desconecte la conexión eléctrica de cada resistencia.
- 05 Encaje las nuevas resistencias correspondientes al formato deseado.
- 06 Verifique el correcto encaje y la conexión eléctrica antes de reconectar el equipo.

05

Mantenimiento y Resolución de Problemas

Mantenimiento preventivo

- Antes de cada jornada, verifique que las resistencias y las bases estén limpias.
- Limpie las resistencias con la máquina fría utilizando un paño de microfibra. Nunca use agua ni productos abrasivos.
- Compruebe periódicamente el ajuste de ambas pinzas y la integridad de los cables de alimentación.
- Verifique la lectura de temperatura con un termómetro de contacto independiente.
- Inspeccione las conexiones eléctricas de cada resistencia al cambiar de formato.
- Solicite una revisión integral del equipo a un Servicio Técnico Oficial autorizado por Beinsen ante cualquier anomalía persistente.

Resolución de problemas

Problema	Causa probable	Solución
Una estación no caliente	Conexión eléctrica defectuosa	Con la máquina fría y desconectada, verifique el encaje de los conectores. Si persiste, contacte con el SAT.
Temperatura distinta entre las dos estaciones	Sonda deteriorada en una estación	Apague el equipo y contacte con el SAT Beinsen.
Transferencia irregular en una estación	Presión insuficiente en una pinza	Ajuste la pinza correspondiente para aumentar la presión.
La pantalla no se enciende	Cable de alimentación suelto	Verifique la conexión y la toma. Si persiste, contacte con el SAT.

Para reportar cualquier problema, solicitar una reparación o adquirir piezas de repuesto genuinas, diríjase exclusivamente a un Servicio Técnico Oficial autorizado por Beinsen.

06

Aviso Legal y Marcas Comerciales

Copyright

Copyright © 2025 Beinsen. Esta guía está protegida por las leyes internacionales de derechos de autor. No está permitido reproducir, distribuir, traducir o transmitir ninguna parte de esta guía de ningún modo o por ningún medio, ya sea electrónico o mecánico, incluidas las fotocopias, grabaciones o almacenamiento en cualquier sistema de almacenamiento y recuperación de información, sin el consentimiento previo por escrito de Beinsen.

Marcas comerciales

Beinsen y el logotipo de Beinsen son marcas comerciales registradas. El resto de marcas comerciales y derechos de autor mencionados en este documento son propiedad de sus respectivos dueños.

Garantía y servicio técnico

Para reportar cualquier problema, solicitar una reparación o adquirir piezas de repuesto genuinas, diríjase exclusivamente a un Servicio Técnico Oficial autorizado por Beinsen. Encuentre el punto de servicio técnico más cercano a través de la web oficial.

Contacto

Beinsen

Avenida Alto de las Atalayas, 18 · 30110 Cabezo de Torres (Murcia), España
+34 968 902 300 · info@beinsen.com · beinsen.com