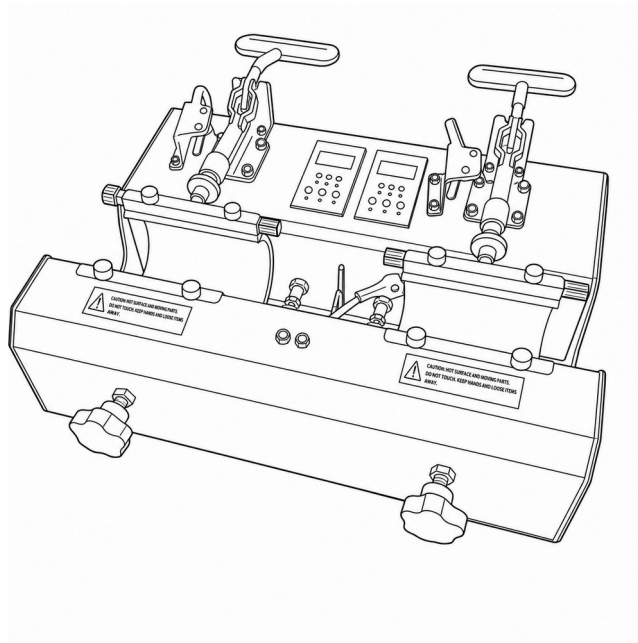


**B E I N S E N**

# Aruba

Pressa manuale per due tazze simultanee



**Manuale Utente**  
e Istruzioni di Sicurezza

*Empowering Your Personalization Needs.*

# Indice

---

<b>01</b>	<b>Introduzione e descrizione del macchinario</b>	<b>3</b>
<b>02</b>	<b>Specifiche tecniche</b>	<b>4</b>
<b>03</b>	<b>Sicurezza critica</b>	<b>5</b>
<b>04</b>	<b>Guida all'uso</b>	<b>7</b>
<b>05</b>	<b>Manutenzione e risoluzione dei problemi</b>	<b>9</b>
<b>06</b>	<b>Avviso legale e marchi commerciali</b>	<b>11</b>

---

*I numeri di pagina indicati sono orientativi e possono variare leggermente in base all'estensione specifica delle sezioni per questo modello.*

# 01

## Introduzione e Descrizione del Macchinario

La Beinsen Aruba è una pressa termica manuale per tazze pensata per grandi quantità di lavoro. Grazie al suo design a doppia stazione e alle sue resistenze intercambiabili, puoi personalizzare due tazze simultaneamente indipendentemente dalla loro forma o misura. Perfetta per chi vuole portare il proprio business al livello successivo con produzione medio-alta.

### Applicazioni

Sublimazione professionale di tazze cilindriche (da 6 a 10 oz e da 11 a 15 oz) e tazze coniche (12 oz e 17 oz) con produzione simultanea di due unità. Indicata per negozi di souvenir e produzione medio-alta.

### Componenti principali

- Doppia stazione di sublimazione indipendente
- Resistenze intercambiabili per cilindriche e coniche
- Doppia pinza regolabile
- Controllore digitale GY-04
- Struttura rinforzata per uso intensivo
- Sistema di controllo indipendente per stazione



*Fig. 1 · Componenti principali della macchina Beinsen Aruba.*

# 02

## Specifiche Tecniche

<b>Modello</b>	Aruba
<b>Tipo di pressa</b>	Manuale
<b>Modalità di apertura</b>	Manuale
<b>Modalità di chiusura</b>	Manuale
<b>Tipo di resistenza</b>	Intercambiabile
<b>Dimensioni della resistenza</b>	Da 6 a 10 oz, da 11 a 15 oz, 12 oz e 17 oz
<b>Voltaggio</b>	220 V
<b>Potenza</b>	300 W × 2
<b>Peso</b>	13 kg
<b>Dimensioni</b>	55 × 51 × 27 cm
<b>Controllore digitale</b>	GY-04
<b>Precisione del controllore</b>	±0,5 %
<b>Timer</b>	0 – 999 seg.
<b>Intervallo di temperatura</b>	0 – 225 °C

*Le specifiche tecniche possono variare leggermente in base alla configurazione del lotto di produzione. Consultare l'etichetta di identificazione dell'apparecchio per i dati esatti della sua unità.*

# 03

## Sicurezza Critica

Leggere attentamente tutte le avvertenze prima di utilizzare la macchina. Il mancato rispetto di queste istruzioni può provocare lesioni gravi, danni materiali o invalidare la garanzia.

### **Rischio di ustioni (doppio)**

Due resistenze in funzione simultaneamente raddoppiano il rischio di esposizione al calore. Guanti termici obbligatori. Maneggi le tazze sempre con guanti.

### **Intercambio delle resistenze**

Cambi le resistenze a macchina fredda e scollegata. Verifichi l'innesto di ciascuna separatamente.

### **Rischio elettrico**

Colleghi l'apparecchio esclusivamente a una presa con messa a terra dimensionata per la potenza totale delle due stazioni.

### **Stabilità**

Lavori su superficie solida e livellata. Per il suo uso intensivo, il piano di lavoro deve essere robusto e adatto al peso e all'uso continuato.

# 04

## Guida all'Uso

Il controller digitale GY-04 con precisione di  $\pm 0,5$  % consente di configurare temperatura e tempo di stampaggio in modo intuitivo. Ciascuna stazione funziona in modo indipendente.

### Accensione e configurazione

- 01 Collegare la macchina alla rete elettrica e azionare l'interruttore generale.
- 02 Lo schermo del controllore GY-04 si illuminerà mostrando la lettura della temperatura.
- 03 Premere SET per entrare nel menu di configurazione.
- 04 Regolare la temperatura desiderata con i tasti (+) e (-).
- 05 Premere nuovamente SET per passare alla regolazione del tempo e impostarlo nello stesso modo.
- 06 Premere SET per confermare e uscire dal menu.
- 07 Attendere che entrambe le resistenze raggiungano la temperatura desiderata.

### Procedura di stampaggio in doppia stazione

- 01 Confermi che le resistenze montate corrispondano al formato di tazza da personalizzare.
- 02 Applichi la carta transfer sulla prima tazza con il lato stampato verso la ceramica.
- 03 Fissi il transfer con nastro termico e posizioni la tazza nella prima stazione.
- 04 Chiudere la pinza manuale con fermezza.
- 05 Ripetere il processo con la seconda tazza nell'altra stazione.
- 06 Al termine del tempo programmato, apra le pinze e rimuova le tazze con guanti termici.
- 07 Rimuovere la carta transfer seguendo le indicazioni del produttore del consumabile.

### Cambio delle resistenze

- 01 Spegner la macchina e scollegarla dalla rete elettrica.
- 02 Attenda che le resistenze e i componenti associati si raffreddino completamente.
- 03 Allenti le viti o le clip di fissaggio di ciascuna resistenza.
- 04 Scollegare l'alimentazione elettrica di ciascuna resistenza.
- 05 Inserisca le nuove resistenze corrispondenti al formato desiderato.
- 06 Verifichi il corretto innesto e il collegamento elettrico prima di ricollegare l'apparecchio.

# 05

## Manutenzione e Risoluzione dei Problemi

### Manutenzione preventiva

- Prima di ogni giornata, verifichi che le resistenze e le basi siano pulite.
- Pulire le resistenze a macchina fredda utilizzando un panno in microfibra. Non utilizzare mai acqua né prodotti abrasivi.
- Verifichi periodicamente la regolazione di entrambe le pinze e l'integrità dei cavi di alimentazione.
- Verifichi la lettura della temperatura con un termometro a contatto indipendente.
- Ispezionare i collegamenti elettrici di ciascuna resistenza al cambio di formato.
- Richiedere una revisione completa della macchina a un Servizio di Assistenza Tecnica Ufficiale autorizzato da Beinsen in presenza di qualsiasi anomalia persistente.

### Risoluzione dei problemi

Problema	Causa probabile	Soluzione
<b>Una stazione non scalda</b>	Collegamento elettrico difettoso	A macchina fredda e scollegata, verifichi l'innesto dei connettori. Se persiste, contatti l'Assistenza Tecnica.
<b>Temperatura diversa tra le due stazioni</b>	Sonda deteriorata in una stazione	Spegnere la macchina e contattare l'Assistenza Tecnica Beinsen.
<b>Transfer irregolare in una stazione</b>	Pressione insufficiente in una pinza	Regolare la pinza corrispondente per aumentare la pressione.
<b>Lo schermo non si accende</b>	Cavo di alimentazione allentato	Verificare il collegamento e la presa. Se persiste, contattare l'Assistenza Tecnica.

*Per segnalare qualsiasi problema, richiedere una riparazione o acquistare ricambi originali, si rivolga esclusivamente a un Servizio Tecnico Ufficiale autorizzato da Beinsen.*

# 06

## Avviso Legale e Marchi Commerciali

### Copyright

Copyright © 2025 Beinsen. La presente guida è protetta dalle leggi internazionali sul diritto d'autore. Non è consentito riprodurre, distribuire, tradurre o trasmettere alcuna parte di questa guida in qualsiasi modo o con qualsiasi mezzo, elettronico o meccanico, comprese fotocopie, registrazioni o memorizzazione in qualsiasi sistema di archiviazione e recupero delle informazioni, senza il previo consenso scritto di Beinsen.

### Marchi commerciali

Beinsen e il logo Beinsen sono marchi commerciali registrati. Tutti gli altri marchi commerciali e diritti d'autore menzionati in questo documento sono di proprietà dei rispettivi titolari.

### Garanzia e assistenza tecnica

Per segnalare qualsiasi problema, richiedere una riparazione o acquistare ricambi originali, si rivolga esclusivamente a un Servizio Tecnico Ufficiale autorizzato da Beinsen. Trovi il punto di assistenza tecnica più vicino attraverso il sito web ufficiale.

### Contatto

#### Beinsen

Avenida Alto de las Atalayas, 18 · 30110 Cabezo de Torres (Murcia), Spagna  
+34 968 902 300 · info@beinsen.com · beinsen.com