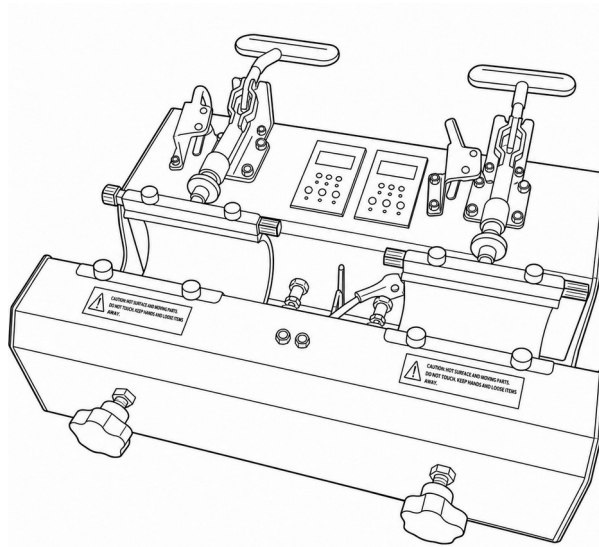


B E I N S E N

Aruba

Prensa manual para duas canecas simultâneas



Manual do Usuário e Instruções de Segurança

Empowering Your Personalization Needs.

Índice

01	Introdução e descrição do equipamento	3
02	Especificações técnicas	4
03	Segurança crítica	5
04	Guia de operação	7
05	Manutenção e resolução de problemas	9
06	Aviso legal e marcas comerciais	11

Os números de página indicados são orientativos e podem variar ligeiramente conforme a extensão específica das seções para este modelo.

01

Introdução e Descrição do Equipamento

A Beinsen Aruba é uma prensa térmica manual para canecas pensada para grandes quantidades de trabalho. Graças ao seu design de estação dupla e suas resistências intercambiáveis, você pode personalizar duas canecas simultaneamente independentemente de sua forma ou tamanho. Perfeita para quem quer levar seu negócio ao próximo nível com produção média-alta.

Aplicações

Sublimação profissional de canecas cilíndricas (6 a 10 oz e 11 a 15 oz) e canecas cônicas (12 oz e 17 oz) com produção simultânea de duas unidades. Indicada para lojas de souvenirs e produção média-alta.

Componentes principais

- Dupla estação de sublimação independente
- Resistências intercambiáveis para cilíndricas e cônicas
- Pinça dupla ajustável
- Controlador digital GY-04
- Estrutura reforçada para uso intensivo
- Sistema independente de controle por estação



Fig. 1 · Componentes principais do equipamento Beinsen Aruba.

02

Especificações Técnicas

Modelo	Aruba
Tipo de prensa	Manual
Modo de abertura	Manual
Modo de fechamento	Manual
Tipo de resistência	Intercambiável
Tamanho da resistência	6 a 10 oz, 11 a 15 oz, 12 oz e 17 oz
Voltagem	220 V
Potência	300 W × 2
Peso	13 kg
Dimensões	55 × 51 × 27 cm
Controlador digital	GY-04
Precisão do controlador	±0,5 %
Temporizador	0 – 999 seg.
Faixa de temperatura	0 – 225 °C

As especificações técnicas podem variar ligeiramente conforme a configuração do lote de fabricação. Consulte a etiqueta de identificação do equipamento para os dados exatos da sua unidade.

03

Segurança Crítica

Leia atentamente todas as advertências antes de operar o equipamento. O descumprimento destas instruções pode provocar lesões graves, danos materiais ou invalidar a garantia.

Risco de queimaduras (duplo)

Dois resistências funcionando simultaneamente duplicam o risco de exposição ao calor. Luvas térmicas obrigatórias. Manuseie as canecas sempre com luvas.

Troca de resistências

Troque as resistências com a máquina fria e desconectada. Verifique o encaixe de cada uma separadamente.

Risco elétrico

Conecte o equipamento exclusivamente a uma tomada com aterramento dimensionada para a potência total das duas estações.

Estabilidade

Trabalhe sobre superfície firme e nivelada. Devido ao uso intensivo, a mesa de trabalho deve ser robusta e adaptada ao peso e ao uso contínuo.

04

Guia de Operação

O controlador digital GY-04 com precisão de $\pm 0,5\%$ permite configurar a temperatura e o tempo de prensagem de forma intuitiva. Cada estação funciona de forma independente.

Ligação e configuração

- 01 Conecte o equipamento à rede elétrica e acione o interruptor geral.
- 02 A tela do controlador GY-04 acenderá mostrando a leitura de temperatura.
- 03 Pressione SET para entrar no menu de configuração.
- 04 Ajuste a temperatura desejada com os botões (+) e (-).
- 05 Pressione SET novamente para passar ao ajuste do tempo e configure-o do mesmo modo.
- 06 Pressione SET para confirmar e sair do menu.
- 07 Aguarde até que ambas as resistências atinjam a temperatura desejada.

Processo de prensagem em dupla estação

- 01 Confirme que as resistências montadas correspondem ao formato de caneca que vai personalizar.
- 02 Aplique o papel transfer sobre a primeira caneca com o lado impresso voltado para a cerâmica.
- 03 Fixe o transfer com fita térmica e coloque a caneca na primeira estação.
- 04 Feche a pinça manual com firmeza.
- 05 Repita o processo com a segunda caneca na outra estação.
- 06 Ao final do tempo programado, abra as pinças e retire as canecas com luvas térmicas.
- 07 Descole o papel transfer conforme as indicações do fabricante do consumível.

Troca de resistências

- 01 Desligue o equipamento e desconecte-o da rede elétrica.
- 02 Aguarde até que as resistências e os componentes associados esfriem completamente.
- 03 Solte os parafusos ou cliques de fixação de cada resistência.
- 04 Desconecte a alimentação elétrica de cada resistência.
- 05 Encaixe as novas resistências correspondentes ao formato desejado.
- 06 Verifique o correto encaixe e a conexão elétrica antes de reconectar o equipamento.

05

Manutenção e Resolução de Problemas

Manutenção preventiva

- Antes de cada jornada, verifique que as resistências e as bases estejam limpas.
- Limpe as resistências com a máquina fria utilizando um pano de microfibra. Nunca use água nem produtos abrasivos.
- Verifique periodicamente o ajuste de ambas as pinças e a integridade dos cabos de alimentação.
- Verifique a leitura de temperatura com um termômetro de contato independente.
- Inspecione as conexões elétricas de cada resistência ao trocar de formato.
- Solicite uma revisão integral do equipamento a um Serviço Técnico Oficial autorizado pela Beinsen ante qualquer anomalia persistente.

Resolução de problemas

Problema	Causa provável	Solução
Uma estação não aquece	Conexão elétrica defeituosa	Com a máquina fria e desconectada, verifique o encaixe dos conectores. Se persistir, contate a Assistência Técnica.
Temperatura diferente entre as duas estações	Sonda deteriorada em uma estação	Desligue o equipamento e contate a Assistência Técnica Beinsen.
Transferência irregular em uma estação	Pressão insuficiente em uma pinça	Ajuste a pinça correspondente para aumentar a pressão.
A tela não liga	Cabo de alimentação solto	Verifique a conexão e a tomada. Se persistir, contate a Assistência Técnica.

Para reportar qualquer problema, solicitar um reparo ou adquirir peças de reposição genuínas, dirija-se exclusivamente a um Serviço Técnico Oficial autorizado pela Beinsen.

06

Aviso Legal e Marcas Comerciais

Copyright

Copyright © 2025 Beinsen. Este guia está protegido pelas leis internacionais de direitos autorais. Não é permitido reproduzir, distribuir, traduzir ou transmitir nenhuma parte deste guia de nenhum modo ou por nenhum meio, seja eletrônico ou mecânico, incluindo fotocópias, gravações ou armazenamento em qualquer sistema de armazenamento e recuperação de informação, sem o consentimento prévio por escrito da Beinsen.

Marcas comerciais

Beinsen e o logotipo Beinsen são marcas comerciais registradas. As demais marcas comerciais e direitos autorais mencionados neste documento são propriedade de seus respectivos titulares.

Garantia e assistência técnica

Para reportar qualquer problema, solicitar um reparo ou adquirir peças de reposição genuínas, dirija-se exclusivamente a um Serviço Técnico Oficial autorizado pela Beinsen. Encontre o ponto de assistência técnica mais próximo através do site oficial.

Contato

Beinsen

Avenida Alto de las Atalayas, 18 · 30110 Cabezo de Torres (Murcia), Espanha
+34 968 902 300 · info@beinsen.com · beinsen.com