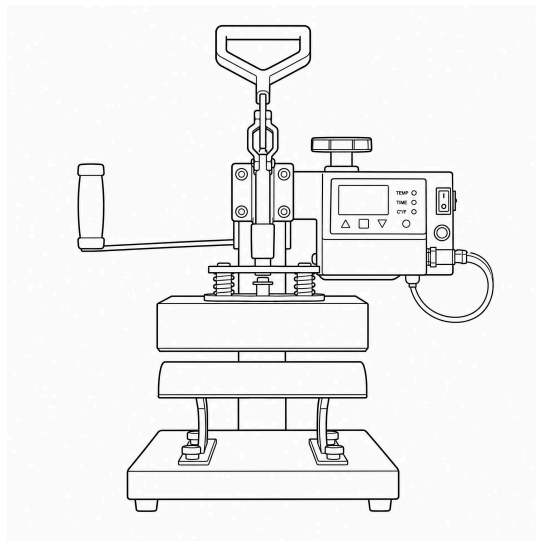


BEINSEN

# Felina

Prensa térmica giratória para caneleiras



**Manual do Usuário**  
e Instruções de Segurança

*Empowering Your Personalization Needs.*

# Índice

<b>01</b>	Introdução e descrição do equipamento	3
<b>02</b>	Especificações técnicas	4
<b>03</b>	Segurança crítica	5
<b>04</b>	Guia de operação	6
<b>05</b>	Manutenção e conservação	7
<b>06</b>	Aviso legal e marcas	8

*Os números de página são orientativos e podem variar ligeiramente conforme a extensão de cada seção.*

# 01

## Introdução e Descrição do Equipamento

A Beinsen Felina é uma prensa térmica giratória projetada especificamente para sublimar sobre caneleiras, um material tão específico quanto especial. Inclui 3 pratos base com sistema de troca rápida, de modo que, seja qual for o tamanho ou a forma da caneleira, possas personalizá-la com um acabamento profissional.

### Aplicações

Sublimação e transfer sobre caneleiras desportivas de qualquer tamanho. Indicada para lojas desportivas, clubes, eventos e competições onde se personaliza na hora, e para oficinas com pouco espaço graças ao seu design compacto.

### Componentes principais

- Placa aquecedora superior
- 3 pratos intercambiáveis de tamanhos diferentes
- Alavanca de acionamento manual
- Regulador de pressão superior
- Controlador digital
- Estrutura compacta laranja Beinsen

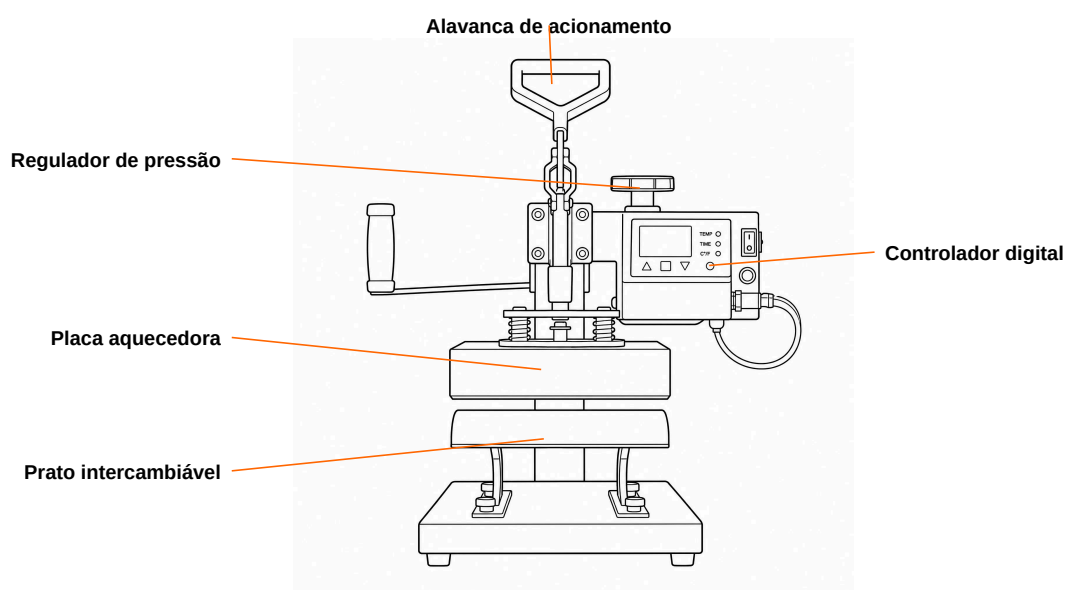


Fig. 1 · Componentes principais do equipamento Beinsen Felina.

# 02

## Especificações Técnicas

<b>Modelo</b>	Felina
<b>Tipo de prensa</b>	Giratória
<b>Modo de funcionamento</b>	Manual
<b>Tipo de display</b>	Digital
<b>Ecrã táctil</b>	Não
<b>Memórias de configuração</b>	–
<b>Intervalo do temporizador</b>	0 – 999 seg.
<b>Número de placas aquecedoras</b>	1
<b>Pratos base intercambiáveis</b>	3 (sistema de troca rápida)
<b>Tamanhos dos pratos</b>	205×171×218 / 114×132×179 / 97×115×115 mm
<b>Espessura máxima personalizável</b>	–
<b>Temperatura, potência e tensão</b>	Consulte a etiqueta de identificação

*As especificações técnicas podem variar ligeiramente conforme a configuração do lote de fabrico. Consulte a etiqueta de identificação do equipamento para os dados exatos da sua unidade.*

# 03

## Segurança Crítica

Leia atentamente todas as advertências antes de operar o equipamento. O incumprimento destas instruções pode provocar lesões graves, danos materiais ou invalidar a garantia.

### Risco de queimaduras

A placa aquecedora atinge temperaturas muito elevadas. Manuseie sempre as caneleiras e os pratos com luvas térmicas e mantenha a área de trabalho livre de crianças, animais e materiais inflamáveis.

### Acionamento manual

A alavanca exerce uma pressão elevada ao fechar. Mantenha as mãos fora da zona de prensagem e certifique-se de que o prato está corretamente posicionado antes de baixar a alavanca.

### Sistema giratório

Rode o prato base apenas com a prensa aberta. Verifique que o prato fica bem posicionado e bloqueado sob a placa aquecedora antes de iniciar a prensagem.

### Instalação elétrica

Ligue o equipamento a uma tomada com ligação terra. Não utilize a máquina com o cabo ou a ficha danificados, nem em espaços sem ventilação adequada.

# 04

## Guia de Operação

A Felina é uma prensa giratória manual especializada em caneleiras. Selecione o prato base adequado ao tamanho da caneleira e siga estes passos.

### Ligar e configurar

- 01** Ligue o equipamento à rede elétrica e acione o interruptor geral.
- 02** Pressione SET para entrar no menu de configuração.
- 03** Ajuste a temperatura pretendida com os botões (+) e (-).
- 04** Pressione SET novamente para passar ao ajuste do tempo e configure-o do mesmo modo.
- 05** Pressione SET para confirmar e sair do menu.
- 06** Aguarde que a placa atinja a temperatura pretendida.

### Personalização da caneleira

- 01** Com a prensa aberta, instale o prato base do tamanho adequado à caneleira.
- 02** Coloque a caneleira sobre o prato e posicione o desenho transfer na posição desejada.
- 03** Ajuste a pressão com o regulador superior conforme a espessura da peça.
- 04** Baixe a alavanca com firmeza e mantenha a prensagem durante o tempo configurado.
- 05** No final, levante a alavanca, retire a peça com luva térmica e repita com a seguinte.

# 05

## Manutenção e Conservação

### Manutenção preventiva

- Limpeza regular das placas e superfícies de sublimação após cada jornada.
- Substituição das lâminas protetoras ou revestimentos quando apresentem desgaste.
- Verificação e ajuste da pressão antes de cada sessão de trabalho.
- Inspeção e limpeza periódica dos componentes internos.
- Verificação e calibração da temperatura com um termómetro externo.
- Guarde os pratos intercambiáveis num local seco e limpo quando não utilizados.

*Para qualquer intervenção que exija abrir o equipamento ou substituir componentes elétricos, contacte o serviço técnico autorizado Beinsen.*

# 06

## Aviso Legal e Marcas Comerciais

### Copyright

Copyright © 2026 Beinsen. Este guia está protegido pelas leis internacionais de direitos de autor. Não é permitido reproduzir, distribuir, traduzir ou transmitir qualquer parte deste guia por qualquer meio, eletrônico ou mecânico, incluindo fotocópias e gravações, sem o consentimento prévio por escrito da Beinsen.

### Marcas comerciais

Beinsen e o logotipo Beinsen são marcas registradas. As restantes marcas e direitos de autor mencionados neste documento pertencem aos respetivos titulares.