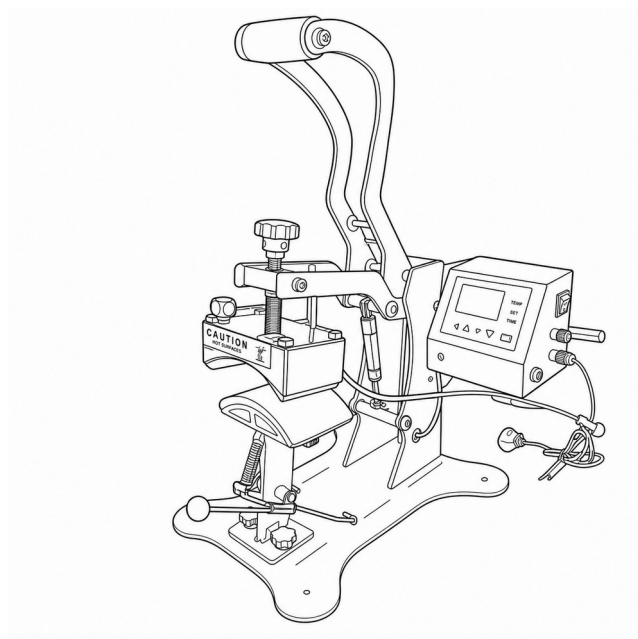


**B E I N S E N**

# Gante

Plancha manual para gorras



**Manual de Usuario**  
e Instrucciones de Seguridad

*Empowering Your Personalization Needs.*

# Índice

---

<b>01</b>	<b>Introducción y descripción del equipo</b>	<b>3</b>
<b>02</b>	<b>Especificaciones técnicas</b>	<b>4</b>
<b>03</b>	<b>Seguridad crítica</b>	<b>5</b>
<b>04</b>	<b>Guía de operación</b>	<b>7</b>
<b>05</b>	<b>Mantenimiento y resolución de problemas</b>	<b>9</b>
<b>06</b>	<b>Aviso legal y marcas comerciales</b>	<b>11</b>

---

*Las páginas indicadas son orientativas y pueden variar ligeramente según la extensión específica de las secciones para este modelo.*

# 01

## Introducción y Descripción del Equipo

La Beinsen Gante es una plancha térmica manual específica para sublimación y transfer sobre gorras. Su plato inferior curvo se adapta perfectamente a la frente de la gorra para una transferencia uniforme. Compacta, robusta y con controlador digital GY-04, es la elección ideal para emprendedores y talleres que ofrecen gorras personalizadas.

### Aplicaciones

Sublimación, vinilo textil (HTV) y transfer en gorras de distintos formatos. Indicada para tiendas de souvenirs, regalo corporativo, equipos deportivos y producción de gorras personalizadas en pequeña y mediana escala.

### Componentes principales

- Plato inferior curvo adaptable a la frente de la gorra
- Plato superior calefactor
- Brazo de palanca para cierre manual
- Controlador digital GY-04
- Regulador de presión por volante superior
- Estructura compacta naranja Beinsen



*Fig. 1 · Componentes principales del equipo Beinsen Gante.*

## 02

## Especificaciones Técnicas

<b>Modelo</b>	Gante
<b>Tipo de plancha</b>	Sandwich
<b>Modo de funcionamiento</b>	Manual
<b>Modelo de display</b>	GY-04
<b>Pantalla táctil</b>	No
<b>Memorias</b>	No
<b>Rango del temporizador</b>	0 – 999 seg.
<b>Número de platos</b>	1
<b>Tamaño del plato</b>	Plato para gorras
<b>Platos intercambiables</b>	Sí
<b>Precisión del controlador</b>	±0,5 %
<b>Temperatura máxima</b>	225 °C
<b>Voltaje</b>	220 V
<b>Potencia</b>	300 W
<b>Peso neto</b>	16,15 kg
<b>Peso bruto</b>	18 kg
<b>Tamaño del embalaje</b>	58 × 45 × 48 cm

*Las especificaciones técnicas pueden variar ligeramente según la configuración del lote de fabricación. Consulte la etiqueta de identificación del equipo para los datos exactos de su unidad.*

# 03

## Seguridad Crítica

Lea atentamente todas las advertencias antes de operar el equipo. El incumplimiento de estas instrucciones puede provocar lesiones graves, daños materiales o invalidar la garantía.

### Riesgo de quemaduras

La resistencia superior alcanza 225 °C. Manipule la gorra siempre con guantes térmicos y nunca toque la resistencia directamente, incluso varios minutos después de apagar el equipo.

### Brazo de palanca

Accione el brazo de palanca con firmeza pero sin brusquedad. No fuerce el sistema si nota resistencia anómala.

### Riesgo eléctrico

Conecte el equipo exclusivamente a una toma con puesta a tierra. No manipule el equipo con las manos húmedas y desconéctelo antes de cualquier operación de limpieza.

### Estabilidad de trabajo

Trabaje sobre superficie firme, nivelada y resistente al calor. Deje espacio libre alrededor del equipo para una correcta evacuación del calor.

# 04

## Guía de Operación

El controlador digital GY-04 con precisión de  $\pm 0,5$  % permite configurar la temperatura y el tiempo de prensado. La gorra se coloca sobre el plato curvo inferior y se prensa manualmente mediante el brazo de palanca.

### Encendido y configuración

- 01 Conecte el equipo a la red eléctrica y accione el interruptor general.
- 02 La pantalla del controlador GY-04 se iluminará mostrando la lectura de temperatura.
- 03 Pulse SET para entrar al menú de configuración.
- 04 Ajuste la temperatura objetivo con los botones (+) y (-).
- 05 Pulse SET de nuevo para pasar al ajuste del tiempo y configúrelo del mismo modo.
- 06 Pulse SET para confirmar y salir del menú.
- 07 Espere a que la resistencia alcance la temperatura objetivo.

### Proceso de prensado de gorras

- 01 Coloque la gorra sobre el plato inferior, ajustándola a la curvatura del soporte.
- 02 Estire bien la zona frontal donde se aplicará el diseño.
- 03 Aplique el papel transfer con la cara impresa hacia el tejido.
- 04 Fije el transfer con cinta térmica para evitar desplazamientos.
- 05 Cubra con teflón si el consumible lo requiere.
- 06 Cierre el equipo accionando el brazo de palanca hasta el tope.
- 07 El temporizador arrancará al detectar el cierre.
- 08 Al sonar la alarma, levante el brazo y retire la gorra con cuidado.
- 09 Despegue el papel transfer según las indicaciones del fabricante del consumible (hot peel o cold peel).

# 05

## Mantenimiento y Resolución de Problemas

### Mantenimiento preventivo

- Antes de cada jornada, verifique que la resistencia y el plato curvo estén limpios.
- Limpie la resistencia con la máquina fría utilizando un paño de microfibra. Nunca use agua ni productos abrasivos.
- Compruebe el ajuste del brazo de palanca y la integridad del cable de alimentación.
- Verifique la lectura de temperatura con un termómetro de contacto si nota inconsistencia en los resultados.
- Solicite una revisión integral del equipo a un Servicio Técnico Oficial autorizado por Beinsen ante cualquier anomalía persistente.

### Resolución de problemas

Problema	Causa probable	Solución
<b>La pantalla no se enciende</b>	Cable de alimentación suelto	Verifique la conexión y la toma. Si persiste, contacte con el SAT Beinsen.
<b>La resistencia no calienta</b>	Conexión defectuosa o sonda deteriorada	Apague el equipo y contacte con el SAT Beinsen.
<b>Transferencia irregular en la gorra</b>	Gorra mal colocada o presión insuficiente	Ajuste la gorra al plato curvo y aumente la presión con el regulador.
<b>Marcas en el tejido</b>	Resistencia sucia o exceso de presión	Limpie la resistencia y ajuste el regulador. Use teflón intermedio.

*Para reportar cualquier problema, solicitar una reparación o adquirir piezas de repuesto genuinas, diríjase exclusivamente a un Servicio Técnico Oficial autorizado por Beinsen.*

# 06

## Aviso Legal y Marcas Comerciales

### Copyright

Copyright © 2025 Beinsen. Esta guía está protegida por las leyes internacionales de derechos de autor. No está permitido reproducir, distribuir, traducir o transmitir ninguna parte de esta guía de ningún modo o por ningún medio, ya sea electrónico o mecánico, incluidas las fotocopias, grabaciones o almacenamiento en cualquier sistema de almacenamiento y recuperación de información, sin el consentimiento previo por escrito de Beinsen.

### Marcas comerciales

Beinsen y el logotipo de Beinsen son marcas comerciales registradas. El resto de marcas comerciales y derechos de autor mencionados en este documento son propiedad de sus respectivos dueños.

### Garantía y servicio técnico

Para reportar cualquier problema, solicitar una reparación o adquirir piezas de repuesto genuinas, diríjase exclusivamente a un Servicio Técnico Oficial autorizado por Beinsen. Encuentre el punto de servicio técnico más cercano a través de la web oficial.

### Contacto

#### Beinsen

Avenida Alto de las Atalayas, 18 · 30110 Cabezo de Torres (Murcia), España  
+34 968 902 300 · [info@beinsen.com](mailto:info@beinsen.com) · [beinsen.com](http://beinsen.com)