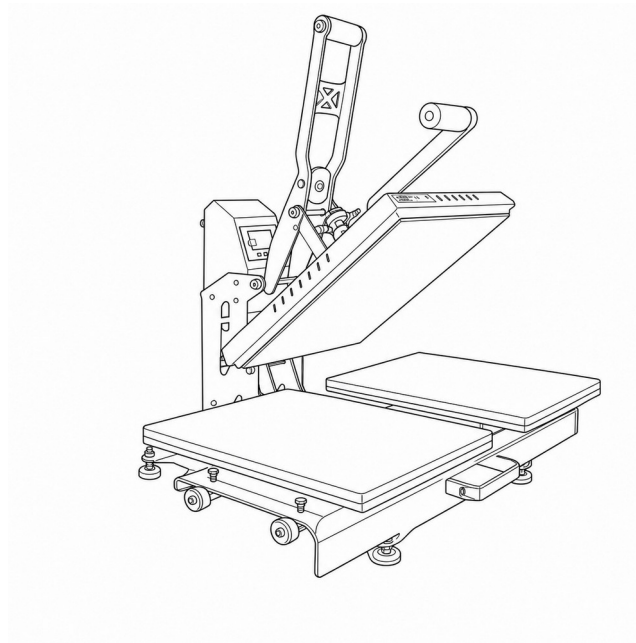


**B E I N S E N**

# Guyana

Prensa de prato duplo 2 × 40 × 50 cm



**Manual do Usuário  
e Instruções de Segurança**

*Empowering Your Personalization Needs.*

# Índice

---

<b>01</b>	<b>Introdução e descrição do equipamento</b>	<b>3</b>
<b>02</b>	<b>Especificações técnicas</b>	<b>4</b>
<b>03</b>	<b>Segurança crítica</b>	<b>5</b>
<b>04</b>	<b>Guia de operação</b>	<b>7</b>
<b>05</b>	<b>Manutenção e resolução de problemas</b>	<b>9</b>
<b>06</b>	<b>Aviso legal e marcas comerciais</b>	<b>11</b>

---

*Os números de página indicados são orientativos e podem variar ligeiramente conforme a extensão específica das seções para este modelo.*

# 01

## Introdução e Descrição do Equipamento

A Beinsen Guyana é uma prensa de prato duplo 40 × 50 cm pensada para produção profissional com fluxo contínuo. Enquanto um prato está em ciclo de prensagem, o outro fica livre para preparar o próximo suporte, eliminando os tempos mortos entre peças. Abertura e fechamento automáticos, controlador digital GY-06 e estrutura industrial robusta.

### Aplicações

Produção profissional de sublimação, DTF, vinil têxtil (HTV) e transfer em camisetas, moletons, almofadas, tote bags e suportes planos em fluxo contínuo. Indicada para gráficas e oficinas com produção de volume médio-alto.

### Componentes principais

- Prato superior aquecedor 40 × 50 cm
- Prato inferior duplo 40 × 50 cm intercambiável
- Sistema automático de abertura e fechamento
- Controlador digital GY-06
- Estrutura industrial reforçada laranja Beinsen



*Fig. 1 · Componentes principais do equipamento Beinsen Guyana.*

# 02

## Especificações Técnicas

<b>Modelo</b>	Guyana
<b>Tipo de prensa</b>	Prato duplo
<b>Modo de funcionamento</b>	Automático e manual
<b>Modelo de display</b>	GY-06
<b>Tela touchscreen</b>	Não
<b>Memórias</b>	Não
<b>Faixa do temporizador</b>	0 – 999 seg.
<b>Número de pratos inferiores</b>	2
<b>Tamanho de cada prato</b>	40 × 50 cm
<b>Pratos intercambiáveis</b>	Não
<b>Temperatura máxima</b>	225 °C
<b>Voltagem</b>	220 V
<b>Peso bruto</b>	151 kg
<b>Tamanho da embalagem (corpo)</b>	92 × 65 × 67 cm
<b>Tamanho da embalagem (placa)</b>	110 × 62 × 25 cm

*As especificações técnicas podem variar ligeiramente conforme a configuração do lote de fabricação. Consulte a etiqueta de identificação do equipamento para os dados exatos da sua unidade.*

# 03

## Segurança Crítica

Leia atentamente todas as advertências antes de operar o equipamento. O descumprimento destas instruções pode provocar lesões graves, danos materiais ou invalidar a garantia.

### Risco de queimaduras

O prato superior atinge 225 °C e permanece quente durante toda a jornada. Luvas térmicas obrigatórias ao manusear qualquer um dos dois pratos inferiores mesmo quando não estão sob o prato superior.

### Risco de aprisionamento

O equipamento realiza o fechamento e a abertura de forma automática. Mantenha as mãos fora do trajeto do prato superior durante o ciclo. Não introduza as mãos na zona de prensagem com o equipamento em operação.

### Prato duplo

Verifique que cada prato esteja corretamente posicionado sob o prato superior antes de iniciar o ciclo. Lubrifique os trilhos periodicamente para garantir o movimento suave.

### Risco elétrico

Conecte o equipamento exclusivamente a uma tomada com aterramento. Não manuseie o equipamento com as mãos úmidas e desconecte-o antes de qualquer operação de limpeza.

# 04

## Guia de Operação

A Guyana conta com prato inferior duplo 40 × 50 cm: enquanto um lado está em ciclo de prensagem, o outro fica livre para carregar o próximo suporte. Fechamento e abertura automáticos. O controlador GY-06 gerencia temperatura e tempo.

### Colocação em funcionamento

- 01 Conecte o equipamento à rede elétrica.
- 02 Acione o interruptor geral.
- 03 A tela do controlador GY-06 mostrará a leitura atual de temperatura.

### Configuração

- 01 Pressione SET para entrar no menu de configuração.
- 02 Ajuste a temperatura desejada com os botões (+) e (-).
- 03 Pressione SET novamente para passar ao ajuste do tempo e configure-o do mesmo modo.
- 04 Pressione SET para confirmar e sair do menu.
- 05 Aguarde até que o prato superior atinja a temperatura desejada.

### Ciclo de prensagem com prato duplo

- 01 Coloque o primeiro suporte sobre um dos dois pratos inferiores, bem esticado.
- 02 Aplique o papel transfer com o lado impresso voltado para o tecido.
- 03 Cubra com teflon se o consumível exigir.
- 04 Posicione o prato carregado sob o prato superior e ative o ciclo.
- 05 Enquanto este lado é prensado, prepare o segundo suporte no prato livre.
- 06 Ao final do tempo, o equipamento abrirá automaticamente.
- 07 Retire o primeiro suporte e coloque o próximo prato carregado em posição de prensagem.
- 08 Repita para produção contínua.

# 05

## Manutenção e Resolução de Problemas

### Manutenção preventiva

- Antes de cada jornada, verifique que o prato superior e os dois inferiores estejam limpos.
- Limpe os pratos a quente com luva térmica utilizando um pano de microfibra. Nunca use água nem produtos abrasivos.
- Lubrifique os trilhos do sistema de prato duplo com graxa de alta temperatura quando notar resistência ao movimento.
- Verifique semanalmente o funcionamento do sistema automático.
- Verifique a leitura de temperatura com um termômetro de contato se notar inconsistência.
- Solicite uma revisão integral do equipamento a um Serviço Técnico Oficial autorizado pela Beinsen ao menos uma vez ao ano.

### Resolução de problemas

Problema	Causa provável	Solução
O equipamento não inicia o ciclo	Sistema de segurança ativado ou sensor	Verifique que não haja obstáculos. Se persistir, contate a Assistência Técnica Beinsen.
Um dos pratos trava	Trilhos secos ou resíduos acumulados	Limpe com pano seco e lubrifique com graxa de alta temperatura.
Diferença de qualidade entre os dois pratos	Prato inferior com almofada desgastada	Inspeccione as almofadas e substitua se necessário.
A temperatura não se mantém estável	Sonda deteriorada	Desligue e contate a Assistência Técnica Beinsen.
A tela não liga	Cabo de alimentação solto	Verifique a conexão e a tomada.

*Para reportar qualquer problema, solicitar um reparo ou adquirir peças de reposição genuínas, dirija-se exclusivamente a um Serviço Técnico Oficial autorizado pela Beinsen.*

# 06

## Aviso Legal e Marcas Comerciais

### Copyright

Copyright © 2025 Beinsen. Este guia está protegido pelas leis internacionais de direitos autorais. Não é permitido reproduzir, distribuir, traduzir ou transmitir nenhuma parte deste guia de nenhum modo ou por nenhum meio, seja eletrônico ou mecânico, incluindo fotocópias, gravações ou armazenamento em qualquer sistema de armazenamento e recuperação de informação, sem o consentimento prévio por escrito da Beinsen.

### Marcas comerciais

Beinsen e o logotipo Beinsen são marcas comerciais registradas. As demais marcas comerciais e direitos autorais mencionados neste documento são propriedade de seus respectivos titulares.

### Garantia e assistência técnica

Para reportar qualquer problema, solicitar um reparo ou adquirir peças de reposição genuínas, dirija-se exclusivamente a um Serviço Técnico Oficial autorizado pela Beinsen. Encontre o ponto de assistência técnica mais próximo através do site oficial.

### Contato

#### Beinsen

Avenida Alto de las Atalayas, 18 · 30110 Cabezo de Torres (Murcia), Espanha  
+34 968 902 300 · info@beinsen.com · beinsen.com