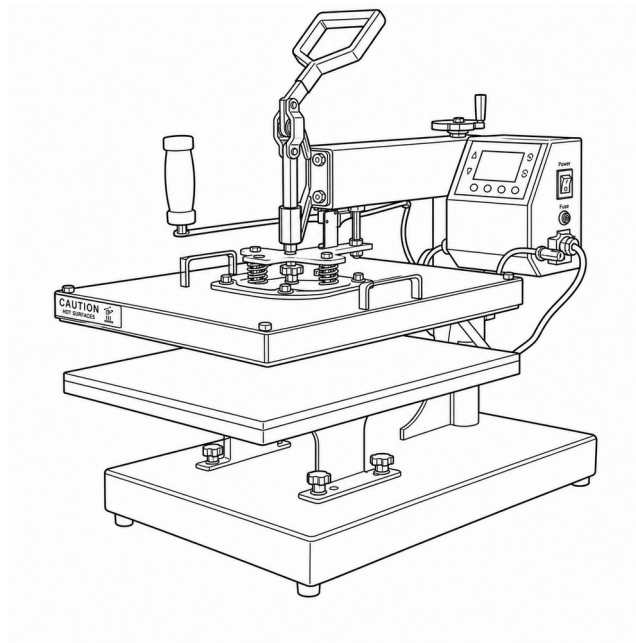


B E I N S E N

Jamaica

Plancha combo 8 en 1 giratoria



Manual de Usuario
e Instrucciones de Seguridad

Empowering Your Personalization Needs.

Índice

01	Introducción y descripción del equipo	3
02	Especificaciones técnicas	4
03	Seguridad crítica	5
04	Guía de operación	7
05	Mantenimiento y resolución de problemas	9
06	Aviso legal y marcas comerciales	11

Las páginas indicadas son orientativas y pueden variar ligeramente según la extensión específica de las secciones para este modelo.

01

Introducción y Descripción del Equipo

La Beinsen Jamaica es una plancha térmica combo 8 en 1 con sistema giratorio que combina ocho accesorios distintos en un solo equipo: textil plano, gorras, platos cerámicos pequeños y tazas de varios formatos (6, 9, 12 y 15 oz). Solución todo-en-uno para emprendedores que quieren ofrecer catálogo amplio sin invertir en varias máquinas.

Aplicaciones

Sublimación y transfer sobre prendas textiles planas, gorras, platos cerámicos pequeños y tazas cilíndricas de 6, 9, 12 y 15 oz. Indicada para emprendedores, tiendas de souvenirs y regalo personalizado con catálogo variado.

Componentes principales

- Plato superior calefactor textil
- Accesorio para gorras (9 × 15,5 cm)
- Accesorios para platos cerámicos (Ø 12,6 cm y Ø 15,2 cm)
- Resistencias para tazas de 6, 9, 12 y 15 oz
- Brazo giratorio para cambio rápido de accesorio
- Controlador digital frontal
- Estructura compacta naranja Beinsen



Fig. 1 · Componentes principales del equipo Beinsen Jamaica.

02

Especificaciones Técnicas

Modelo	Jamaica
Tipo de plancha	Combo 8 en 1
Modo de funcionamiento	Manual
Resistencias incluidas	Textil, gorras (9 × 15,5 cm), platos (Ø 12,6 cm y Ø 15,2 cm), tazas 6/9/12/15 oz
Resistencias intercambiables	Sí
Rango del temporizador	0 – 999 seg.
Temperatura máxima	225 °C
Voltaje	220 V
Dimensiones	89 × 54 × 61 cm

Las especificaciones técnicas pueden variar ligeramente según la configuración del lote de fabricación. Consulte la etiqueta de identificación del equipo para los datos exactos de su unidad.

03

Seguridad Crítica

Lea atentamente todas las advertencias antes de operar el equipo. El incumplimiento de estas instrucciones puede provocar lesiones graves, daños materiales o invalidar la garantía.

Riesgo de quemaduras

Los accesorios alcanzan 225 °C. Manipule los soportes y los accesorios siempre con guantes térmicos. Espere al enfriamiento completo antes de cualquier intercambio.

Intercambio seguro de accesorios

Realice todos los cambios con la máquina fría y desconectada de la red eléctrica. Verifique el encaje del nuevo accesorio y, si aplica, su conexión eléctrica antes de reanudar la operación.

Brazo giratorio

El sistema giratorio permite cambios rápidos pero requiere verificación: confirme que el accesorio está correctamente posicionado y bloqueado antes de iniciar el ciclo.

Riesgo eléctrico

Conecte el equipo exclusivamente a una toma con puesta a tierra. No manipule el equipo con las manos húmedas y desconéctelo antes de cualquier operación de limpieza.

04

Guía de Operación

La Jamaica combo 8 en 1 incluye diferentes accesorios para sublimar gorras, platos cerámicos pequeños, tazas y prendas planas. El controlador digital permite configurar temperatura y tiempo para cada tipo de soporte.

Encendido y configuración

- 01 Conecte el equipo a la red eléctrica y accione el interruptor general.
- 02 La pantalla del controlador se iluminará mostrando la lectura de temperatura.
- 03 Pulse SET para entrar al menú de configuración.
- 04 Ajuste la temperatura objetivo con los botones (+) y (-).
- 05 Pulse SET de nuevo para pasar al ajuste del tiempo y configúrelo del mismo modo.
- 06 Pulse SET para confirmar y salir del menú.
- 07 Monte el accesorio correspondiente al soporte que va a personalizar.
- 08 Espere a que la resistencia alcance la temperatura objetivo.

Cambio de accesorio

- 01 Apague el equipo y desconéctelo de la red eléctrica.
- 02 Espere a que la resistencia y los componentes asociados se enfríen completamente.
- 03 Afloje el sistema de fijación del accesorio actual.
- 04 Desconecte la conexión eléctrica si aplica.
- 05 Encaje el accesorio del nuevo formato.
- 06 Verifique el correcto encaje y la conexión antes de reconectar el equipo.

Proceso de prensado

- 01 Confirme que el accesorio montado corresponde al formato (gorra, taza, plato o textil plano).
- 02 Coloque el soporte con el papel transfer correctamente fijado.
- 03 Active el ciclo de prensado siguiendo los parámetros recomendados por el fabricante del consumible.
- 04 Al finalizar el tiempo programado, retire el soporte con guantes térmicos.
- 05 Despegue el papel transfer según las indicaciones del fabricante (hot peel o cold peel).

05

Mantenimiento y Resolución de Problemas

Mantenimiento preventivo

- Antes de cada jornada, verifique que el accesorio montado esté limpio y libre de residuos.
- Limpie las resistencias con la máquina fría utilizando un paño de microfibra. Nunca use agua ni productos abrasivos.
- Compruebe periódicamente el funcionamiento del sistema giratorio.
- Inspeccione las conexiones eléctricas de cada accesorio al cambiarlo.
- Verifique la lectura de temperatura con un termómetro de contacto si nota inconsistencia.
- Solicite una revisión integral del equipo a un Servicio Técnico Oficial autorizado por Beinsen ante cualquier anomalía persistente.

Resolución de problemas

Problema	Causa probable	Solución
La pantalla no se enciende	Cable de alimentación suelto	Verifique la conexión y la toma. Si persiste, contacte con el SAT Beinsen.
Un accesorio concreto no calienta	Conexión eléctrica defectuosa	Con la máquina fría y desconectada, verifique el encaje del conector. Si persiste, contacte con el SAT.
El brazo giratorio se atasca	Mecanismo seco o desgaste	Lubrique el eje del brazo. Si persiste, contacte con el SAT.
Transferencia irregular	Presión insuficiente o tiempo inadecuado	Revise los parámetros recomendados por el fabricante del transfer.

Para reportar cualquier problema, solicitar una reparación o adquirir piezas de repuesto genuinas, diríjase exclusivamente a un Servicio Técnico Oficial autorizado por Beinsen.

06

Aviso Legal y Marcas Comerciales

Copyright

Copyright © 2025 Beinsen. Esta guía está protegida por las leyes internacionales de derechos de autor. No está permitido reproducir, distribuir, traducir o transmitir ninguna parte de esta guía de ningún modo o por ningún medio, ya sea electrónico o mecánico, incluidas las fotocopias, grabaciones o almacenamiento en cualquier sistema de almacenamiento y recuperación de información, sin el consentimiento previo por escrito de Beinsen.

Marcas comerciales

Beinsen y el logotipo de Beinsen son marcas comerciales registradas. El resto de marcas comerciales y derechos de autor mencionados en este documento son propiedad de sus respectivos dueños.

Garantía y servicio técnico

Para reportar cualquier problema, solicitar una reparación o adquirir piezas de repuesto genuinas, diríjase exclusivamente a un Servicio Técnico Oficial autorizado por Beinsen. Encuentre el punto de servicio técnico más cercano a través de la web oficial.

Contacto

Beinsen

Avenida Alto de las Atalayas, 18 · 30110 Cabezo de Torres (Murcia), España
+34 968 902 300 · info@beinsen.com · beinsen.com