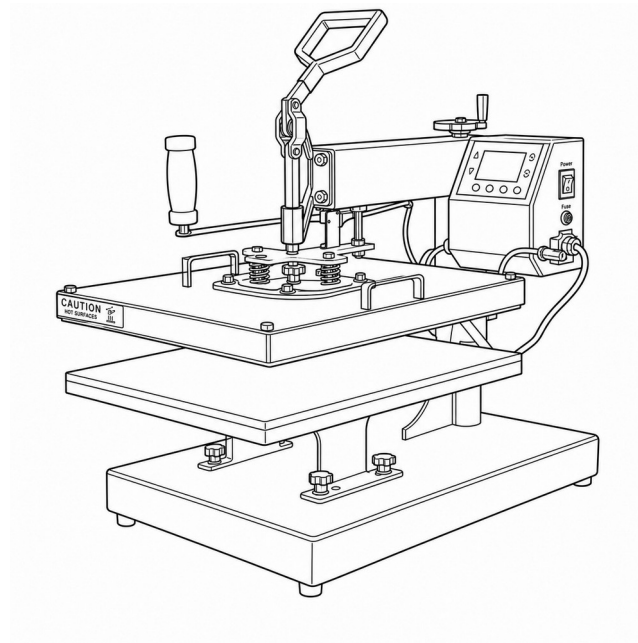


B E I N S E N

Jamaica

Prensa combo 8 em 1 giratória



**Manual do Usuário
e Instruções de Segurança**

Empowering Your Personalization Needs.

Índice

01	Introdução e descrição do equipamento	3
02	Especificações técnicas	4
03	Segurança crítica	5
04	Guia de operação	7
05	Manutenção e resolução de problemas	9
06	Aviso legal e marcas comerciais	11

Os números de página indicados são orientativos e podem variar ligeiramente conforme a extensão específica das seções para este modelo.

01

Introdução e Descrição do Equipamento

A Beinsen Jamaica é uma prensa térmica combo 8 em 1 com sistema giratório que combina oito acessórios diferentes em um único equipamento: têxtil plano, bonés, pratos cerâmicos pequenos e canecas de vários formatos (6, 9, 12 e 15 oz). Solução tudo-em-um para empreendedores que querem oferecer catálogo amplo sem investir em várias máquinas.

Aplicações

Sublimação e transfer sobre peças têxteis planas, bonés, pratos cerâmicos pequenos e canecas cilíndricas de 6, 9, 12 e 15 oz. Indicada para empreendedores, lojas de souvenirs e brindes personalizados com catálogo variado.

Componentes principais

- Prato superior aquecedor para tecido
- Acessório para bonés (9 × 15,5 cm)
- Acessórios para pratos cerâmicos (Ø 12,6 cm e Ø 15,2 cm)
- Resistências para canecas de 6, 9, 12 e 15 oz
- Braço giratório para troca rápida de acessório
- Controlador digital frontal
- Estrutura compacta laranja Beinsen



Fig. 1 · Componentes principais do equipamento Beinsen Jamaica.

02

Especificações Técnicas

Modelo	Jamaica
Tipo de prensa	Combo 8 em 1
Modo de funcionamento	Manual
Resistências inclusas	Têxtil, bonés (9 × 15,5 cm), pratos (Ø 12,6 cm e Ø 15,2 cm), canecas 6/9/12/15 oz
Resistências intercambiáveis	Sim
Faixa do temporizador	0 – 999 seg.
Temperatura máxima	225 °C
Voltagem	220 V
Dimensões	89 × 54 × 61 cm

As especificações técnicas podem variar ligeiramente conforme a configuração do lote de fabricação. Consulte a etiqueta de identificação do equipamento para os dados exatos da sua unidade.

03

Segurança Crítica

Leia atentamente todas as advertências antes de operar o equipamento. O descumprimento destas instruções pode provocar lesões graves, danos materiais ou invalidar a garantia.

Risco de queimaduras

Os acessórios atingem 225 °C. Manuseie os suportes e os acessórios sempre com luvas térmicas. Aguarde o resfriamento completo antes de qualquer troca.

Troca segura de acessórios

Realize todas as trocas com a máquina fria e desconectada da rede elétrica. Verifique o encaixe do novo acessório e, se aplicável, sua conexão elétrica antes de retomar a operação.

Braço giratório

O sistema giratório permite trocas rápidas mas requer verificação: confirme que o acessório está corretamente posicionado e travado antes de iniciar o ciclo.

Risco elétrico

Conecte o equipamento exclusivamente a uma tomada com aterramento. Não manuseie o equipamento com as mãos úmidas e desconecte-o antes de qualquer operação de limpeza.

04

Guia de Operação

A Jamaica combo 8 em 1 inclui diferentes acessórios para sublimar bonés, pratos cerâmicos pequenos, canecas e peças planas. O controlador digital permite configurar temperatura e tempo para cada tipo de suporte.

Ligação e configuração

- 01 Conecte o equipamento à rede elétrica e acione o interruptor geral.
- 02 A tela do controlador acenderá mostrando a leitura de temperatura.
- 03 Pressione SET para entrar no menu de configuração.
- 04 Ajuste a temperatura desejada com os botões (+) e (-).
- 05 Pressione SET novamente para passar ao ajuste do tempo e configure-o do mesmo modo.
- 06 Pressione SET para confirmar e sair do menu.
- 07 Monte o acessório correspondente ao suporte que vai personalizar.
- 08 Aguarde até que a resistência atinja a temperatura desejada.

Troca de acessório

- 01 Desligue o equipamento e desconecte-o da rede elétrica.
- 02 Aguarde até que a resistência e os componentes associados esfriem completamente.
- 03 Solte o sistema de fixação do acessório atual.
- 04 Desconecte a rede elétrica se aplicável.
- 05 Encaixe o acessório do novo formato.
- 06 Verifique o correto encaixe e a conexão antes de reconectar o equipamento.

Processo de prensagem

- 01 Confirme que o acessório montado corresponde ao formato (boné, caneca, prato ou têxtil plano).
- 02 Coloque o suporte com o papel transfer corretamente fixado.
- 03 Ative o ciclo de prensagem seguindo os parâmetros recomendados pelo fabricante do consumível.
- 04 Ao final do tempo programado, retire o suporte com luvas térmicas.
- 05 Descole o papel transfer conforme as indicações do fabricante (hot peel ou cold peel).

05

Manutenção e Resolução de Problemas

Manutenção preventiva

- Antes de cada jornada, verifique que o acessório montado esteja limpo e livre de resíduos.
- Limpe as resistências com a máquina fria utilizando um pano de microfibra. Nunca use água nem produtos abrasivos.
- Verifique periodicamente o funcionamento do sistema giratório.
- Inspeção as conexões elétricas de cada acessório ao trocá-lo.
- Verifique a leitura de temperatura com um termômetro de contato se notar inconsistência.
- Solicite uma revisão integral do equipamento a um Serviço Técnico Oficial autorizado pela Beinsen ante qualquer anomalia persistente.

Resolução de problemas

Problema	Causa provável	Solução
A tela não liga	Cabo de alimentação solto	Verifique a conexão e a tomada. Se persistir, contate a Assistência Técnica Beinsen.
Um acessório específico não aquece	Conexão elétrica defeituosa	Com a máquina fria e desconectada, verifique o encaixe do conector. Se persistir, contate a Assistência Técnica.
O braço giratório trava	Mecanismo seco ou desgastado	Lubrifique o eixo do braço. Se persistir, contate a Assistência Técnica.
Transferência irregular	Pressão insuficiente ou tempo inadequado	Reveja os parâmetros recomendados pelo fabricante do transfer.

Para reportar qualquer problema, solicitar um reparo ou adquirir peças de reposição genuínas, dirija-se exclusivamente a um Serviço Técnico Oficial autorizado pela Beinsen.

06

Aviso Legal e Marcas Comerciais

Copyright

Copyright © 2025 Beinsen. Este guia está protegido pelas leis internacionais de direitos autorais. Não é permitido reproduzir, distribuir, traduzir ou transmitir nenhuma parte deste guia de nenhum modo ou por nenhum meio, seja eletrônico ou mecânico, incluindo fotocópias, gravações ou armazenamento em qualquer sistema de armazenamento e recuperação de informação, sem o consentimento prévio por escrito da Beinsen.

Marcas comerciais

Beinsen e o logotipo Beinsen são marcas comerciais registradas. As demais marcas comerciais e direitos autorais mencionados neste documento são propriedade de seus respectivos titulares.

Garantia e assistência técnica

Para reportar qualquer problema, solicitar um reparo ou adquirir peças de reposição genuínas, dirija-se exclusivamente a um Serviço Técnico Oficial autorizado pela Beinsen. Encontre o ponto de assistência técnica mais próximo através do site oficial.

Contato

Beinsen

Avenida Alto de las Atalayas, 18 · 30110 Cabezo de Torres (Murcia), Espanha
+34 968 902 300 · info@beinsen.com · beinsen.com