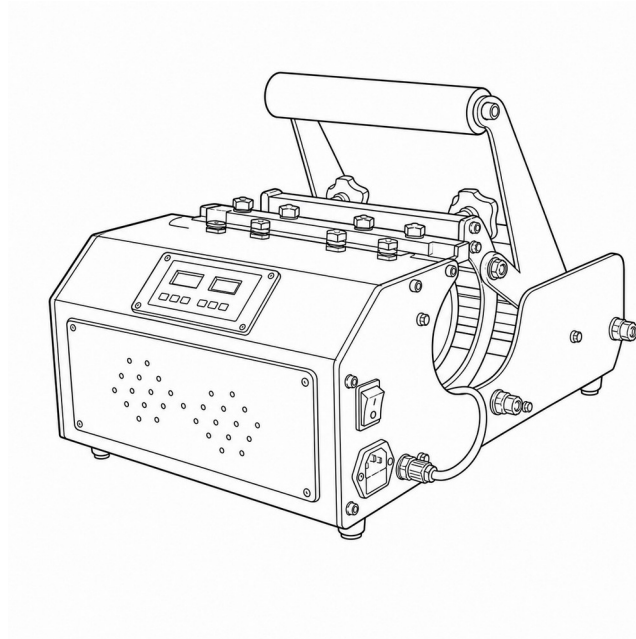


**B E I N S E N**

# Maine

Plancha 6 en 1 para tazas



**Manual de Usuario**  
e Instrucciones de Seguridad

*Empowering Your Personalization Needs.*

# Índice

---

|           |  |           |
|-----------|--|-----------|
| <b>01</b> | <b>Introducción y descripción del equipo</b>   | <b>3</b>  |
| <b>02</b> | <b>Especificaciones técnicas</b>               | <b>4</b>  |
| <b>03</b> | <b>Seguridad crítica</b>                       | <b>5</b>  |
| <b>04</b> | <b>Guía de operación</b>                       | <b>7</b>  |
| <b>05</b> | <b>Mantenimiento y resolución de problemas</b> | <b>9</b>  |
| <b>06</b> | <b>Aviso legal y marcas comerciales</b>        | <b>11</b> |

---

*Las páginas indicadas son orientativas y pueden variar ligeramente según la extensión específica de las secciones para este modelo.*

# 01

## Introducción y Descripción del Equipo

La Beinsen Maine es una plancha térmica para tazas con sistema 6 en 1: incluye seis resistencias intercambiables que cubren los formatos más populares del mercado, desde el chupito hasta la taza cónica de 17 oz. Con controlador digital NTTH-2000 y cubierta antiquemaduras, es la elección idónea para profesionales que ofrecen catálogo amplio en taza y necesitan cambiar de formato sin complicaciones.

### Aplicaciones

Sublimación profesional sobre tazas cilíndricas y cónicas en 6 formatos: chupito, taza mini, 6-10 oz, 11-15 oz, 12 oz cónica y 17 oz cónica. Compatible con resistencias opcionales de 20-30 oz para tumblers y botellas. Indicada para tiendas de souvenirs, regalo personalizado, regalo corporativo y producción multiformato.

### Componentes principales

- Estructura base con pinza ajustable
- 6 resistencias intercambiables incluidas
- Compatibilidad con resistencias opcionales 20-30 oz (tumblers, botellas)
- Sistema de cambio rápido de resistencias
- Controlador digital NTTH-2000
- Cubierta antiquemaduras
- Carcasa naranja Beinsen



*Fig. 1 · Componentes principales del equipo Beinsen Maine.*

## 02

## Especificaciones Técnicas

|                                     |   |
|-------------------------------------|---|
| <b>Modelo</b>                       | Maine   |
| <b>Tipo de plancha</b>              | Para tazas  |
| <b>Modo de funcionamiento</b>       | Manual  |
| <b>Tipo de resistencia</b>          | Cambiable   |
| <b>Resistencias incluidas</b>       | 6 (chupito, taza mini, 6-10 oz, 11-15 oz, 12 oz cónica, 17 oz cónica) |
| <b>Resistencias opcionales</b>      | 20-30 oz (tumblers y botellas)  |
| <b>Resistencias intercambiables</b> | Sí  |
| <b>Modelo de display</b>            | NTTH-2000   |
| <b>Pantalla táctil</b>              | No  |
| <b>Rango del temporizador</b>       | 0 – 999 seg.  |
| <b>Temperatura máxima</b>           | 220 °C (437 °F)   |
| <b>Voltaje</b>                      | 220 V   |
| <b>Potencia</b>                     | 130 W – 260 W   |
| <b>Peso neto</b>                    | 14 kg   |
| <b>Peso bruto</b>                   | 16,6 kg   |
| <b>Tamaño de la máquina</b>         | 43 × 41 × 32 cm   |
| <b>Tamaño del embalaje</b>          | 59 × 52 × 36 cm   |
| <b>Cubierta antiquemaduras</b>      | Sí  |

*Las especificaciones técnicas pueden variar ligeramente según la configuración del lote de fabricación. Consulte la etiqueta de identificación del equipo para los datos exactos de su unidad.*

# 03

## Seguridad Crítica

Lea atentamente todas las advertencias antes de operar el equipo. El incumplimiento de estas instrucciones puede provocar lesiones graves, daños materiales o invalidar la garantía.

### Riesgo de quemaduras

Las resistencias alcanzan 220 °C. La cubierta antiquemaduras reduce el riesgo de contacto accidental, pero los guantes térmicos siguen siendo obligatorios. Espere al enfriamiento completo antes de cualquier intercambio de resistencia.

### Intercambio seguro de resistencias

Realice todos los cambios con la máquina fría y desconectada de la red eléctrica. Verifique el encaje del nuevo formato y la conexión eléctrica antes de reanudar la operación.

### Almacenamiento de resistencias

Almacene las resistencias no en uso en lugar seco y limpio. Etiquete cada una con su formato. No las deje al alcance de niños.

### Riesgo eléctrico

Conecte el equipo exclusivamente a una toma con puesta a tierra. No manipule el equipo con las manos húmedas y desconéctelo antes de cualquier operación de limpieza o cambio de resistencia.

# 04

## Guía de Operación

El controlador digital NTTH-2000 permite configurar la temperatura y el tiempo de prensado. Maine viene con 6 resistencias intercambiables incluidas en formato 6 en 1 (chupito, taza mini, 6-10 oz, 11-15 oz, 12 oz cónica, 17 oz cónica).

### Encendido y configuración

- 01 Conecte el equipo a la red eléctrica y accione el interruptor general.
- 02 La pantalla del controlador NTTH-2000 se iluminará mostrando la lectura de temperatura.
- 03 Pulse SET para entrar al menú de configuración.
- 04 Ajuste la temperatura objetivo con los botones (+) y (-).
- 05 Pulse SET de nuevo para pasar al ajuste del tiempo y configúrelo del mismo modo.
- 06 Pulse SET para confirmar y salir del menú.
- 07 Espere a que la resistencia montada alcance la temperatura objetivo.

### Cambio de resistencia (6 formatos incluidos)

- 01 Apague el equipo y desconéctelo de la red eléctrica.
- 02 Espere a que la resistencia y los componentes asociados se enfríen completamente.
- 03 Afloje los tornillos o clips de fijación de la resistencia actual.
- 04 Desconecte la conexión eléctrica.
- 05 Identifique la resistencia correspondiente al formato deseado: chupito, taza mini, 6-10 oz, 11-15 oz, 12 oz cónica o 17 oz cónica.
- 06 Encaje la nueva resistencia y reconecte la alimentación.
- 07 Verifique el correcto encaje antes de reconectar el equipo a la red.

### Proceso de prensado

- 01 Aplique el papel transfer sobre la taza con la cara impresa hacia la superficie cerámica.
- 02 Fije el transfer con cinta térmica para evitar desplazamientos.
- 03 Coloque la taza dentro de la resistencia perimetral.
- 04 Cierre la pinza manual con firmeza.
- 05 Al finalizar el tiempo programado, abra la pinza y retire la taza con guantes térmicos.
- 06 Despegue el papel transfer según las indicaciones del fabricante del consumible.

# 05

## Mantenimiento y Resolución de Problemas

### Mantenimiento preventivo

- Antes de cada jornada, verifique que la resistencia montada y la base estén limpias.
- Limpie las resistencias con la máquina fría utilizando un paño de microfibra. Nunca use agua ni productos abrasivos.
- Compruebe periódicamente el ajuste de la pinza y la integridad del cable de alimentación.
- Inspeccione las conexiones eléctricas al cambiar de formato.
- Verifique la lectura de temperatura con un termómetro de contacto si nota inconsistencia.
- Solicite una revisión integral del equipo a un Servicio Técnico Oficial autorizado por Beinsen ante cualquier anomalía persistente.

### Resolución de problemas

| Problema                                    | Causa probable                           | Solución  |
|---|--|---|
| <b>La pantalla no se enciende</b>           | Cable de alimentación suelto             | Verifique la conexión y la toma. Si persiste, contacte con el SAT Beinsen.                              |
| <b>Una resistencia concreta no calienta</b> | Conexión eléctrica defectuosa            | Con la máquina fría y desconectada, verifique el encaje del conector. Si persiste, contacte con el SAT. |
| <b>Transferencia irregular</b>              | Presión insuficiente o tiempo inadecuado | Ajuste la pinza para aumentar la presión y revise los parámetros del fabricante del transfer.           |
| <b>Marcas en la taza</b>                    | Suciedad en la resistencia               | Limpie la resistencia con la máquina fría.  |
| <b>La temperatura no se mantiene</b>        | Sonda deteriorada                        | Apague y contacte con el SAT Beinsen.   |

*Para reportar cualquier problema, solicitar una reparación o adquirir piezas de repuesto genuinas, diríjase exclusivamente a un Servicio Técnico Oficial autorizado por Beinsen.*

# 06

## Aviso Legal y Marcas Comerciales

### Copyright

Copyright © 2025 Beinsen. Esta guía está protegida por las leyes internacionales de derechos de autor. No está permitido reproducir, distribuir, traducir o transmitir ninguna parte de esta guía de ningún modo o por ningún medio, ya sea electrónico o mecánico, incluidas las fotocopias, grabaciones o almacenamiento en cualquier sistema de almacenamiento y recuperación de información, sin el consentimiento previo por escrito de Beinsen.

### Marcas comerciales

Beinsen y el logotipo de Beinsen son marcas comerciales registradas. El resto de marcas comerciales y derechos de autor mencionados en este documento son propiedad de sus respectivos dueños.

### Garantía y servicio técnico

Para reportar cualquier problema, solicitar una reparación o adquirir piezas de repuesto genuinas, diríjase exclusivamente a un Servicio Técnico Oficial autorizado por Beinsen. Encuentre el punto de servicio técnico más cercano a través de la web oficial.

### Contacto

#### Beinsen

Avenida Alto de las Atalayas, 18 · 30110 Cabezo de Torres (Murcia), España  
+34 968 902 300 · [info@beinsen.com](mailto:info@beinsen.com) · [beinsen.com](http://beinsen.com)