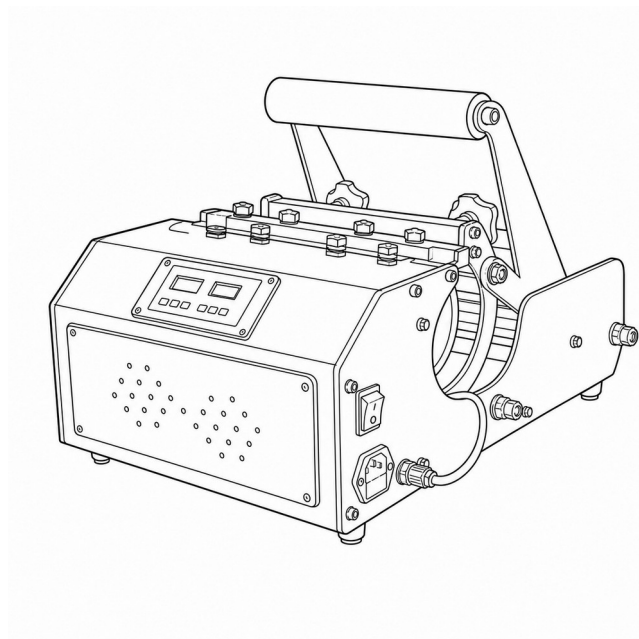


B E I N S E N

Maine

Pressa 6 in 1 per tazze



Manuale Utente
e Istruzioni di Sicurezza

Empowering Your Personalization Needs.

Indice

01	Introduzione e descrizione del macchinario	3
02	Specifiche tecniche	4
03	Sicurezza critica	5
04	Guida all'uso	7
05	Manutenzione e risoluzione dei problemi	9
06	Avviso legale e marchi commerciali	11

I numeri di pagina indicati sono orientativi e possono variare leggermente in base all'estensione specifica delle sezioni per questo modello.

01

Introduzione e Descrizione del Macchinario

La Beinsen Maine è una pressa termica per tazze con sistema 6 in 1: include sei resistenze intercambiabili che coprono i formati più diffusi sul mercato, dal bicchierino fino alla tazza conica da 17 oz. Con controllore digitale NTTH-2000 e cover anti-ustione, è la scelta ideale per professionisti che offrono un ampio catalogo di tazze e devono cambiare formato senza complicazioni.

Applicazioni

Sublimazione professionale su tazze cilindriche e coniche in 6 formati: shot, mini-tazza, 6-10 oz, 11-15 oz, 12 oz conica e 17 oz conica. Compatibile con resistenze opzionali da 20-30 oz per tumbler e bottiglie. Indicata per negozi di souvenir, regalo personalizzato, regalo corporate e produzione multiformato.

Componenti principali

- Struttura base con pinza regolabile
- 6 resistenze intercambiabili incluse
- Compatibilità con resistenze opzionali 20-30 oz (tumbler, bottiglie)
- Sistema a cambio rapido delle resistenze
- Controllore digitale NTTH-2000
- Cover anti-ustione
- Carrozzeria arancione Beinsen



Fig. 1 · Componenti principali della macchina Beinsen Maine.

02

Specifiche Tecniche

Modello	Maine
Tipo di pressa	Per tazze
Modalità di funzionamento	Manuale
Tipo di resistenza	Intercambiabile
Resistenze incluse	6 (shot, mini-tazza, 6-10 oz, 11-15 oz, 12 oz conica, 17 oz conica)
Resistenze opzionali	20-30 oz (tumbler e bottiglie)
Resistenze intercambiabili	Sì
Modello di display	NTTH-2000
Schermo touch	No
Intervallo del timer	0 – 999 seg.
Temperatura massima	220 °C (437 °F)
Voltaggio	220 V
Potenza	130 W – 260 W
Peso netto	14 kg
Peso lordo	16,6 kg
Dimensioni della macchina	43 × 41 × 32 cm
Dimensioni dell'imballaggio	59 × 52 × 36 cm
Cover anti-ustione	Sì

Le specifiche tecniche possono variare leggermente in base alla configurazione del lotto di produzione. Consulti l'etichetta di identificazione dell'apparecchio per i dati esatti della sua unità.

03

Sicurezza Critica

Leggere attentamente tutte le avvertenze prima di utilizzare la macchina. Il mancato rispetto di queste istruzioni può provocare lesioni gravi, danni materiali o invalidare la garanzia.

Rischio di ustioni

Le resistenze raggiungono i 220 °C. La cover anti-ustione riduce il rischio di contatto accidentale, ma i guanti termici restano obbligatori. Attenda il completo raffreddamento prima di qualsiasi cambio di resistenza.

Cambio sicuro delle resistenze

Effettui tutti i cambi a macchina fredda e scollegata dalla rete elettrica. Verifichi l'innesto del nuovo formato e il collegamento elettrico prima di riprendere l'operazione.

Conservazione delle resistenze

Conservi le resistenze non in uso in luogo asciutto e pulito. Etichetti ciascuna con il proprio formato. Non le lasci alla portata dei bambini.

Rischio elettrico

Colleghi l'apparecchio esclusivamente a una presa con messa a terra. Non maneggi l'apparecchio con le mani umide e lo scolleghi prima di qualsiasi operazione di pulizia o cambio di resistenza.

04

Guida all'Uso

Il controller digitale NTTH-2000 consente di configurare temperatura e tempo di stampaggio. Maine include 6 resistenze intercambiabili in formato 6 in 1 (shot, mini-tazza, 6-10 oz, 11-15 oz, 12 oz conica, 17 oz conica).

Accensione e configurazione

- 01 Collegare la macchina alla rete elettrica e azionare l'interruttore generale.
- 02 Lo schermo del controller NTTH-2000 si illuminerà mostrando la lettura della temperatura.
- 03 Premere SET per entrare nel menu di configurazione.
- 04 Regolare la temperatura desiderata con i tasti (+) e (-).
- 05 Premere nuovamente SET per passare alla regolazione del tempo e impostarlo nello stesso modo.
- 06 Premere SET per confermare e uscire dal menu.
- 07 Attendere che la resistenza montata raggiunga la temperatura desiderata.

Cambio della resistenza (6 formati inclusi)

- 01 Spegnere la macchina e scollegarla dalla rete elettrica.
- 02 Attendere che la resistenza e i componenti associati si raffreddino completamente.
- 03 Allentare le viti o i clip di fissaggio della resistenza attuale.
- 04 Scollegare la rete elettrica.
- 05 Identificare la resistenza corrispondente al formato desiderato: shot, mini-tazza, 6-10 oz, 11-15 oz, 12 oz conica o 17 oz conica.
- 06 Inserire la nuova resistenza e ricollegare l'alimentazione.
- 07 Verificare il corretto inserimento prima di ricollegare la macchina alla rete.

Procedura di stampaggio

- 01 Applicare la carta transfer sulla tazza con il lato stampato rivolto verso la superficie ceramica.
- 02 Fissare il transfer con nastro termico per evitare spostamenti.
- 03 Posizionare la tazza all'interno della resistenza perimetrale.
- 04 Chiudere la pinza manuale con fermezza.
- 05 Al termine del tempo programmato, aprire la pinza e rimuovere la tazza con guanti termici.
- 06 Rimuovere la carta transfer seguendo le indicazioni del produttore del consumabile.

05

Manutenzione e Risoluzione dei Problemi

Manutenzione preventiva

- Prima di ogni giornata, verificare che la resistenza montata e la base siano pulite.
- Pulire le resistenze a macchina fredda utilizzando un panno in microfibra. Non utilizzare mai acqua né prodotti abrasivi.
- Verificare periodicamente la regolazione della pinza e l'integrità del cavo di alimentazione.
- Ispezionare i collegamenti elettrici al cambio di formato.
- Verificare la lettura della temperatura con un termometro a contatto se si nota un'incoerenza.
- Richiedere una revisione completa della macchina a un Servizio di Assistenza Tecnica Ufficiale autorizzato da Beinsen in presenza di qualsiasi anomalia persistente.

Risoluzione dei problemi

Problema	Causa probabile	Soluzione
Lo schermo non si accende	Cavo di alimentazione allentato	Verificare il collegamento e la presa. Se persiste, contattare l'Assistenza Tecnica Beinsen.
Una resistenza specifica non scalda	Collegamento elettrico difettoso	A macchina fredda e scollegata, verificare l'inserimento del connettore. Se persiste, contattare l'Assistenza Tecnica.
Transfer irregolare	Pressione insufficiente o tempo inadeguato	Regolare la pinza per aumentare la pressione e verificare i parametri del produttore del transfer.
Segni sulla tazza	Sporcizia sulla resistenza	Pulire la resistenza a macchina fredda.
La temperatura non si mantiene	Sonda deteriorata	Spegnere e contattare l'Assistenza Tecnica Beinsen.

Per segnalare qualsiasi problema, richiedere una riparazione o acquistare ricambi originali, si rivolga esclusivamente a un Servizio Tecnico Ufficiale autorizzato da Beinsen.

06

Avviso Legale e Marchi Commerciali

Copyright

Copyright © 2025 Beinsen. La presente guida è protetta dalle leggi internazionali sul diritto d'autore. Non è consentito riprodurre, distribuire, tradurre o trasmettere alcuna parte di questa guida in qualsiasi modo o con qualsiasi mezzo, elettronico o meccanico, comprese fotocopie, registrazioni o memorizzazione in qualsiasi sistema di archiviazione e recupero delle informazioni, senza il previo consenso scritto di Beinsen.

Marchi commerciali

Beinsen e il logo Beinsen sono marchi commerciali registrati. Tutti gli altri marchi commerciali e diritti d'autore menzionati in questo documento sono di proprietà dei rispettivi titolari.

Garanzia e assistenza tecnica

Per segnalare qualsiasi problema, richiedere una riparazione o acquistare ricambi originali, si rivolga esclusivamente a un Servizio Tecnico Ufficiale autorizzato da Beinsen. Trovi il punto di assistenza tecnica più vicino attraverso il sito web ufficiale.

Contatto

Beinsen

Avenida Alto de las Atalayas, 18 · 30110 Cabezo de Torres (Murcia), Spagna
+34 968 902 300 · info@beinsen.com · beinsen.com