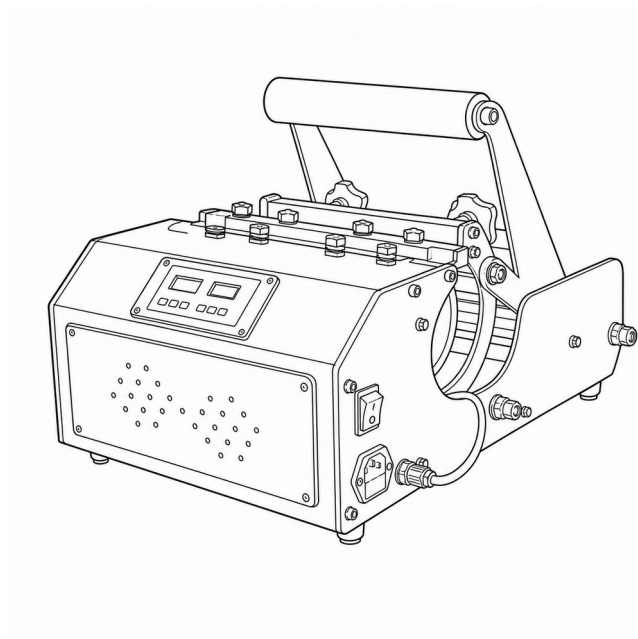


**B E I N S E N**

# Maine

Prensa 6 em 1 para canecas



**Manual do Usuário  
e Instruções de Segurança**

*Empowering Your Personalization Needs.*

# Índice

---

<b>01</b>	<b>Introdução e descrição do equipamento</b>	<b>3</b>
<b>02</b>	<b>Especificações técnicas</b>	<b>4</b>
<b>03</b>	<b>Segurança crítica</b>	<b>5</b>
<b>04</b>	<b>Guia de operação</b>	<b>7</b>
<b>05</b>	<b>Manutenção e resolução de problemas</b>	<b>9</b>
<b>06</b>	<b>Aviso legal e marcas comerciais</b>	<b>11</b>

---

*Os números de página indicados são orientativos e podem variar ligeiramente conforme a extensão específica das seções para este modelo.*

# 01

## Introdução e Descrição do Equipamento

A Beinsen Maine é uma prensa térmica para canecas com sistema 6 em 1: inclui seis resistências intercambiáveis que cobrem os formatos mais populares do mercado, desde o shot até a caneca cônica de 17 oz. Com controlador digital NTTH-2000 e cobertura anti-queimaduras, é a escolha ideal para profissionais que oferecem catálogo amplo em caneca e precisam trocar de formato sem complicações.

### Aplicações

Sublimação profissional sobre canecas cilíndricas e cônicas em 6 formatos: shot, mini-caneca, 6-10 oz, 11-15 oz, 12 oz cônica e 17 oz cônica. Compatível com resistências opcionais de 20-30 oz para tumblers e garrafas. Indicada para lojas de souvenirs, brindes personalizados, brindes corporativos e produção multiformato.

### Componentes principais

- Estrutura base com pinça ajustável
- 6 resistências intercambiáveis inclusas
- Compatibilidade com resistências opcionais 20-30 oz (tumblers, garrafas)
- Sistema de troca rápida de resistências
- Controlador digital NTTH-2000
- Cobertura anti-queimaduras
- Carcaça laranja Beinsen



*Fig. 1 · Componentes principais do equipamento Beinsen Maine.*

## 02

## Especificações Técnicas

<b>Modelo</b>	Maine
<b>Tipo de prensa</b>	Para canecas
<b>Modo de funcionamento</b>	Manual
<b>Tipo de resistência</b>	Intercambiável
<b>Resistências inclusas</b>	6 (shot, mini-caneca, 6-10 oz, 11-15 oz, 12 oz cônica, 17 oz cônica)
<b>Resistências opcionais</b>	20-30 oz (tumblers e garrafas)
<b>Resistências intercambiáveis</b>	Sim
<b>Modelo de display</b>	NTTH-2000
<b>Tela touchscreen</b>	Não
<b>Faixa do temporizador</b>	0 – 999 seg.
<b>Temperatura máxima</b>	220 °C (437 °F)
<b>Voltagem</b>	220 V
<b>Potência</b>	130 W – 260 W
<b>Peso líquido</b>	14 kg
<b>Peso bruto</b>	16,6 kg
<b>Tamanho da máquina</b>	43 × 41 × 32 cm
<b>Tamanho da embalagem</b>	59 × 52 × 36 cm
<b>Cobertura anti-queimaduras</b>	Sim

*As especificações técnicas podem variar ligeiramente conforme a configuração do lote de fabricação. Consulte a etiqueta de identificação do equipamento para os dados exatos da sua unidade.*

# 03

## Segurança Crítica

Leia atentamente todas as advertências antes de operar o equipamento. O descumprimento destas instruções pode provocar lesões graves, danos materiais ou invalidar a garantia.

### Risco de queimaduras

As resistências atingem 220 °C. A cobertura anti-queimaduras reduz o risco de contato acidental, mas as luvas térmicas seguem sendo obrigatórias. Aguarde o resfriamento completo antes de qualquer troca de resistência.

### Troca segura de resistências

Realize todas as trocas com a máquina fria e desconectada da rede elétrica. Verifique o encaixe do novo formato e a conexão elétrica antes de retomar a operação.

### Armazenamento das resistências

Armazene as resistências não utilizadas em local seco e limpo. Etiquete cada uma com seu formato. Não deixe ao alcance de crianças.

### Risco elétrico

Conecte o equipamento exclusivamente a uma tomada com aterramento. Não manuseie o equipamento com as mãos úmidas e desconecte-o antes de qualquer operação de limpeza ou troca de resistência.

# 04

## Guia de Operação

O controlador digital NTTH-2000 permite configurar a temperatura e o tempo de prensagem. A Maine vem com 6 resistências intercambiáveis inclusas em formato 6 em 1 (shot, mini-caneca, 6-10 oz, 11-15 oz, 12 oz cônica, 17 oz cônica).

### Ligação e configuração

- 01 Conecte o equipamento à rede elétrica e acione o interruptor geral.
- 02 A tela do controlador NTTH-2000 acenderá mostrando a leitura de temperatura.
- 03 Pressione SET para entrar no menu de configuração.
- 04 Ajuste a temperatura desejada com os botões (+) e (-).
- 05 Pressione SET novamente para passar ao ajuste do tempo e configure-o do mesmo modo.
- 06 Pressione SET para confirmar e sair do menu.
- 07 Aguarde até que a resistência montada atinja a temperatura desejada.

### Troca da resistência (6 formatos inclusos)

- 01 Desligue o equipamento e desconecte-o da rede elétrica.
- 02 Aguarde até que a resistência e os componentes associados esfriem completamente.
- 03 Solte os parafusos ou cliques de fixação da resistência atual.
- 04 Desconecte a rede elétrica.
- 05 Identifique a resistência correspondente ao formato desejado: shot, mini-caneca, 6-10 oz, 11-15 oz, 12 oz cônica ou 17 oz cônica.
- 06 Encaixe a nova resistência e reconecte a alimentação.
- 07 Verifique o correto encaixe antes de reconectar o equipamento à rede.

### Processo de prensagem

- 01 Aplique o papel transfer sobre a caneca com o lado impresso voltado para a superfície cerâmica.
- 02 Fixe o transfer com fita térmica para evitar deslocamentos.
- 03 Coloque a caneca dentro da resistência perimetral.
- 04 Feche a pinça manual com firmeza.
- 05 Ao final do tempo programado, abra a pinça e retire a caneca com luvas térmicas.
- 06 Descole o papel transfer conforme as indicações do fabricante do consumível.

# 05

## Manutenção e Resolução de Problemas

### Manutenção preventiva

- Antes de cada jornada, verifique que a resistência montada e a base estejam limpas.
- Limpe as resistências com a máquina fria utilizando um pano de microfibra. Nunca use água nem produtos abrasivos.
- Verifique periodicamente o ajuste da pinça e a integridade do cabo de alimentação.
- Inspeccione as conexões elétricas ao trocar de formato.
- Verifique a leitura de temperatura com um termômetro de contato se notar inconsistência.
- Solicite uma revisão integral do equipamento a um Serviço Técnico Oficial autorizado pela Beinsen ante qualquer anomalia persistente.

### Resolução de problemas

Problema	Causa provável	Solução
<b>A tela não liga</b>	Cabo de alimentação solto	Verifique a conexão e a tomada. Se persistir, contate a Assistência Técnica Beinsen.
<b>Uma resistência específica não aquece</b>	Conexão elétrica defeituosa	Com a máquina fria e desconectada, verifique o encaixe do conector. Se persistir, contate a Assistência Técnica.
<b>Transferência irregular</b>	Pressão insuficiente ou tempo inadequado	Ajuste a pinça para aumentar a pressão e reveja os parâmetros do fabricante do transfer.
<b>Marcas na caneca</b>	Sujeira na resistência	Limpe a resistência com a máquina fria.
<b>A temperatura não se mantém</b>	Sonda deteriorada	Desligue e contate a Assistência Técnica Beinsen.

*Para reportar qualquer problema, solicitar um reparo ou adquirir peças de reposição genuínas, dirija-se exclusivamente a um Serviço Técnico Oficial autorizado pela Beinsen.*

# 06

## Aviso Legal e Marcas Comerciais

### Copyright

Copyright © 2025 Beinsen. Este guia está protegido pelas leis internacionais de direitos autorais. Não é permitido reproduzir, distribuir, traduzir ou transmitir nenhuma parte deste guia de nenhum modo ou por nenhum meio, seja eletrônico ou mecânico, incluindo fotocópias, gravações ou armazenamento em qualquer sistema de armazenamento e recuperação de informação, sem o consentimento prévio por escrito da Beinsen.

### Marcas comerciais

Beinsen e o logotipo Beinsen são marcas comerciais registradas. As demais marcas comerciais e direitos autorais mencionados neste documento são propriedade de seus respectivos titulares.

### Garantia e assistência técnica

Para reportar qualquer problema, solicitar um reparo ou adquirir peças de reposição genuínas, dirija-se exclusivamente a um Serviço Técnico Oficial autorizado pela Beinsen. Encontre o ponto de assistência técnica mais próximo através do site oficial.

### Contato

#### Beinsen

Avenida Alto de las Atalayas, 18 · 30110 Cabezo de Torres (Murcia), Espanha  
+34 968 902 300 · info@beinsen.com · beinsen.com