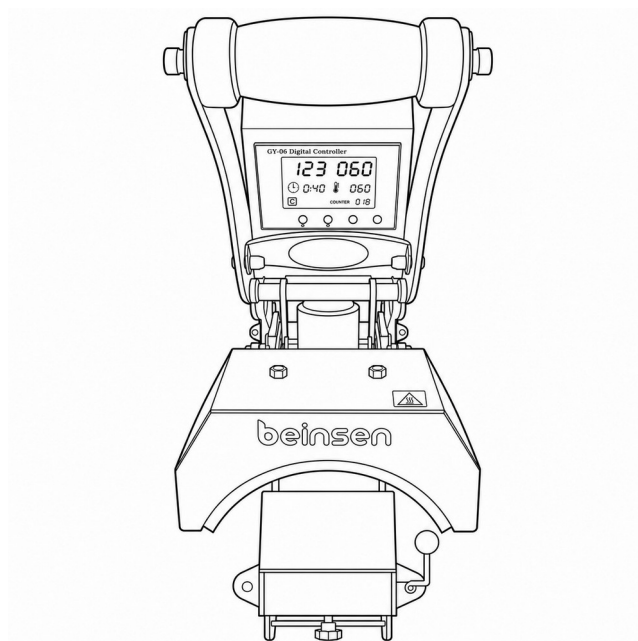


B E I N S E N

Obrei

Plancha para gorras con apertura automática



Manual de Usuario
e Instrucciones de Seguridad

Empowering Your Personalization Needs.

Índice

01	Introducción y descripción del equipo	3
02	Especificaciones técnicas	4
03	Seguridad crítica	5
04	Guía de operación	7
05	Mantenimiento y resolución de problemas	9
06	Aviso legal y marcas comerciales	11

Las páginas indicadas son orientativas y pueden variar ligeramente según la extensión específica de las secciones para este modelo.

01

Introducción y Descripción del Equipo

La Beinsen Obrei es una plancha térmica semiautomática para gorras: el cierre es manual y la apertura es automática al finalizar el ciclo, evitando dejar la gorra expuesta al calor más tiempo del necesario. Con resistencias intercambiables (15 × 15 cm y 10 × 20 cm de curvatura para gorras) y controlador digital GY-06, es la opción profesional para talleres que producen gorras personalizadas con frecuencia.

Aplicaciones

Sublimación, vinilo textil (HTV) y transfer en gorras de distintos formatos. Compatible con superficies planas pequeñas gracias a la resistencia 15 × 15 cm. Indicada para tiendas de souvenirs, regalo corporativo, equipos deportivos y producción profesional.

Componentes principales

- Plato inferior curvo adaptable a la frente de la gorra
- Resistencias intercambiables (15 × 15 cm plana y 10 × 20 cm gorra)
- Sistema de cierre manual con apertura automática
- Brazo de palanca reforzado
- Controlador digital GY-06
- Estructura compacta naranja Beinsen



Fig. 1 · Componentes principales del equipo Beinsen Obrei.

02

Especificaciones Técnicas

Modelo	Obrei
Tipo de plancha	Semiautomática para gorras
Modo de apertura	Automático
Modo de cierre	Manual
Tipo de resistencia	Cambiable
Tamaño de resistencia	15 × 15 cm y 10 × 20 cm (gorra)
Grosor máximo imprimible	20 mm
Modelo de display	GY-06
Pantalla táctil	No
Rango del temporizador	0 – 999 seg.
Temperatura máxima	225 °C
Voltaje	120 V / 220 V
Potencia	500 W / 1.000 W
Peso	25 kg
Dimensiones	70 × 60 × 35 cm

Las especificaciones técnicas pueden variar ligeramente según la configuración del lote de fabricación. Consulte la etiqueta de identificación del equipo para los datos exactos de su unidad.

03

Seguridad Crítica

Lea atentamente todas las advertencias antes de operar el equipo. El incumplimiento de estas instrucciones puede provocar lesiones graves, daños materiales o invalidar la garantía.

Riesgo de quemaduras

Las resistencias alcanzan 225 °C. Manipule las gorras y las resistencias siempre con guantes térmicos.

Riesgo de atrapamiento (apertura automática)

El plato superior se eleva automáticamente al finalizar el ciclo. Mantenga las manos fuera del recorrido durante la apertura.

Cambio de resistencia

Realice el intercambio con la máquina fría y desconectada. Verifique el encaje y la conexión eléctrica antes de reanudar la operación.

Riesgo eléctrico

Conecte el equipo exclusivamente a una toma con puesta a tierra. Verifique el voltaje configurado (120 V o 220 V) antes de conectar.

04

Guía de Operación

La Obrei es una plancha para gorras semiautomática: el cierre se acciona manualmente y la apertura es automática al finalizar el ciclo. El controlador GY-06 gestiona temperatura y tiempo. Las resistencias son intercambiables entre los formatos 15 × 15 cm y 10 × 20 cm.

Encendido y configuración

- 01 Conecte el equipo a la red eléctrica y accione el interruptor general.
- 02 Verifique el voltaje configurado (120 V o 220 V) antes de la primera puesta en marcha.
- 03 La pantalla del controlador GY-06 se iluminará mostrando la lectura de temperatura.
- 04 Pulse SET para entrar al menú de configuración.
- 05 Ajuste la temperatura objetivo con los botones (+) y (-).
- 06 Pulse SET de nuevo para pasar al ajuste del tiempo y configúrelo del mismo modo.
- 07 Pulse SET para confirmar y salir del menú.
- 08 Espere a que la resistencia alcance la temperatura objetivo.

Cambio de resistencia

- 01 Apague el equipo y desconéctelo de la red eléctrica.
- 02 Espere a que la resistencia y los componentes asociados se enfríen completamente.
- 03 Afloje los tornillos o clips de fijación de la resistencia actual.
- 04 Desconecte la conexión eléctrica.
- 05 Encaje la resistencia del formato deseado (15 × 15 cm o 10 × 20 cm para gorra).
- 06 Verifique el correcto encaje antes de reconectar el equipo.

Proceso de prensado con apertura automática

- 01 Coloque la gorra sobre el plato inferior, ajustándola a la curvatura del soporte.
- 02 Estire bien la zona frontal donde se aplicará el diseño.
- 03 Aplique el papel transfer con la cara impresa hacia el tejido.
- 04 Fije el transfer con cinta térmica para evitar desplazamientos.
- 05 Cierre el equipo manualmente accionando el brazo hasta el tope.
- 06 El temporizador arrancará al detectar el cierre.
- 07 Al sonar la alarma, el equipo abrirá de forma automática.
- 08 Retire la gorra con guantes térmicos y despegue el papel transfer según las indicaciones del fabricante.

05

Mantenimiento y Resolución de Problemas

Mantenimiento preventivo

- Antes de cada jornada, verifique que la resistencia y el plato curvo estén limpios.
- Limpie la resistencia con la máquina fría utilizando un paño de microfibra. Nunca use agua ni productos abrasivos.
- Compruebe el funcionamiento del mecanismo de apertura automática semanalmente.
- Inspeccione las conexiones eléctricas al cambiar de resistencia.
- Verifique la lectura de temperatura con un termómetro de contacto si nota inconsistencia.
- Solicite una revisión integral del equipo a un Servicio Técnico Oficial autorizado por Beinsen ante cualquier anomalía persistente.

Resolución de problemas

Problema	Causa probable	Solución
La pantalla no se enciende	Cable de alimentación suelto o voltaje incorrecto	Verifique la conexión, el voltaje configurado y la toma. Si persiste, contacte con el SAT Beinsen.
La apertura automática no responde	Mecanismo trabado o sensor averiado	Apague el equipo, deje enfriar y revise el mecanismo. Si persiste, contacte con el SAT.
La resistencia no calienta	Conexión eléctrica defectuosa o sonda deteriorada	Con la máquina fría y desconectada, verifique el encaje del conector. Si persiste, contacte con el SAT.
Transferencia irregular en la gorra	Gorra mal colocada o presión insuficiente	Ajuste la gorra al plato curvo y aumente la presión al cerrar.

Para reportar cualquier problema, solicitar una reparación o adquirir piezas de repuesto genuinas, diríjase exclusivamente a un Servicio Técnico Oficial autorizado por Beinsen.

06

Aviso Legal y Marcas Comerciales

Copyright

Copyright © 2025 Beinsen. Esta guía está protegida por las leyes internacionales de derechos de autor. No está permitido reproducir, distribuir, traducir o transmitir ninguna parte de esta guía de ningún modo o por ningún medio, ya sea electrónico o mecánico, incluidas las fotocopias, grabaciones o almacenamiento en cualquier sistema de almacenamiento y recuperación de información, sin el consentimiento previo por escrito de Beinsen.

Marcas comerciales

Beinsen y el logotipo de Beinsen son marcas comerciales registradas. El resto de marcas comerciales y derechos de autor mencionados en este documento son propiedad de sus respectivos dueños.

Garantía y servicio técnico

Para reportar cualquier problema, solicitar una reparación o adquirir piezas de repuesto genuinas, diríjase exclusivamente a un Servicio Técnico Oficial autorizado por Beinsen. Encuentre el punto de servicio técnico más cercano a través de la web oficial.

Contacto

Beinsen

Avenida Alto de las Atalayas, 18 · 30110 Cabezo de Torres (Murcia), España
+34 968 902 300 · info@beinsen.com · beinsen.com