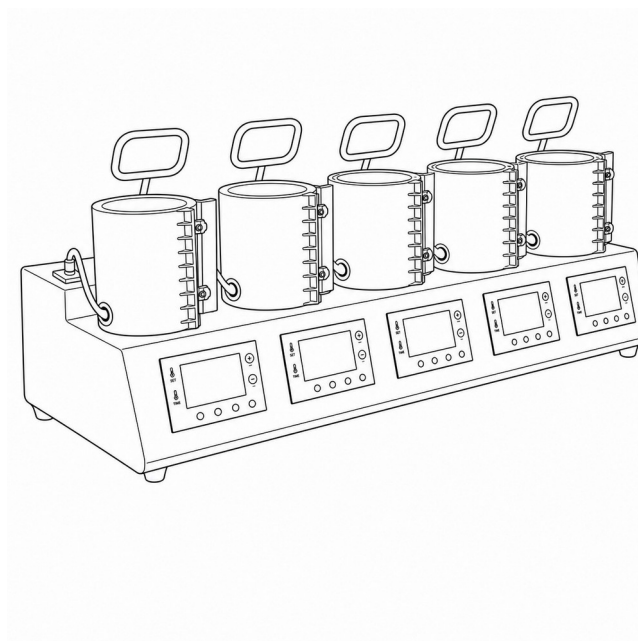


B E I N S E N

Sore

Plancha profesional 5 tazas simultáneas



Manual de Usuario
e Instrucciones de Seguridad

Empowering Your Personalization Needs.

Índice

01	Introducción y descripción del equipo	3
02	Especificaciones técnicas	4
03	Seguridad crítica	5
04	Guía de operación	7
05	Mantenimiento y resolución de problemas	9
06	Aviso legal y marcas comerciales	11

Las páginas indicadas son orientativas y pueden variar ligeramente según la extensión específica de las secciones para este modelo.

01

Introducción y Descripción del Equipo

La Beinsen Sore es una plancha térmica profesional que personaliza 5 tazas simultáneamente, controladas por un único controlador digital GY-06. Solución ideal para talleres con demanda media-alta de tazas: una sola pasada produce 5 piezas terminadas, multiplicando por 5 la productividad respecto a una plancha de taza individual.

Aplicaciones

Sublimación profesional de tazas cilíndricas entre 11 y 15 oz en producciones simultáneas de 5 unidades. Indicada para talleres con producción media-alta de tazas, eventos, regalo corporativo y series largas.

Componentes principales

- 5 resistencias perimetrales para tazas (entre 11 y 15 oz)
- 5 pinzas manuales de sujeción ajustables
- Controlador digital GY-06 único para las 5 estaciones
- Estructura industrial reforzada naranja Beinsen



Fig. 1 · Componentes principales del equipo Beinsen Sore.

02

Especificaciones Técnicas

Modelo	Sore
Tipo de plancha	Para tazas (5 simultáneas)
Modo de funcionamiento	Manual
Modelo de display	GY-06
Pantalla táctil	No
Rango del temporizador	0 – 480 seg.
Número de resistencias	5
Tazas admitidas	Entre 11 y 15 oz
Potencia	5 × 300 W
Temperatura máxima	225 °C
Voltaje	220 V
Peso bruto	47 kg
Tamaño del embalaje	93 × 49 × 39 cm

Las especificaciones técnicas pueden variar ligeramente según la configuración del lote de fabricación. Consulte la etiqueta de identificación del equipo para los datos exactos de su unidad.

03

Seguridad Crítica

Lea atentamente todas las advertencias antes de operar el equipo. El incumplimiento de estas instrucciones puede provocar lesiones graves, daños materiales o invalidar la garantía.

Riesgo de quemaduras (5 estaciones)

Cinco resistencias funcionando simultáneamente multiplican el riesgo de exposición al calor. Guantes térmicos obligatorios en cualquier operación. Manipule las tazas siempre con guantes.

Carga ordenada

Cargue las 5 tazas con la máquina ya caliente o iniciando el calentamiento. Trabaje siempre con las 5 tazas a la vez o reduzca proporcionalmente el ciclo si carga menos: no deje resistencias vacías a temperatura prolongada sin necesidad.

Riesgo eléctrico

Conecte el equipo exclusivamente a una toma con puesta a tierra dimensionada para 1.500 W (5 × 300 W). No manipule el equipo con las manos húmedas y desconéctelo antes de cualquier operación de limpieza.

Estabilidad

Trabaje sobre superficie firme, nivelada y resistente al calor. Por su uso intensivo, la mesa de trabajo debe ser robusta.

04

Guía de Operación

La Sore es una plancha térmica que prensa 5 tazas simultáneamente. El controlador digital GY-06 gestiona temperatura y tiempo para las cinco resistencias en común.

Encendido y configuración

- 01 Conecte el equipo a la red eléctrica y accione el interruptor general.
- 02 La pantalla del controlador GY-06 se iluminará mostrando la lectura de temperatura.
- 03 Pulse SET para entrar al menú de configuración.
- 04 Ajuste la temperatura objetivo con los botones (+) y (-).
- 05 Pulse SET de nuevo para pasar al ajuste del tiempo y configúrelo del mismo modo (0 a 480 seg.).
- 06 Pulse SET para confirmar y salir del menú.
- 07 Espere a que las cinco resistencias alcancen la temperatura objetivo.

Carga de las 5 tazas

- 01 Aplique el papel transfer sobre cada una de las 5 tazas con la cara impresa hacia la cerámica.
- 02 Fije el transfer en cada taza con cinta térmica para evitar desplazamientos.
- 03 Coloque cada taza dentro de una de las cinco resistencias perimetrales.
- 04 Cierre cada pinza manual con firmeza.

Ciclo de prensado simultáneo

- 01 Una vez cargadas las 5 tazas, inicie el ciclo.
- 02 Las cinco resistencias trabajan a la misma temperatura y durante el mismo tiempo.
- 03 Al finalizar el tiempo programado, abra las 5 pinzas y retire las tazas con guantes térmicos.
- 04 Despegue el papel transfer de cada taza según las indicaciones del fabricante del consumible.

05

Mantenimiento y Resolución de Problemas

Mantenimiento preventivo

- Antes de cada jornada, verifique que las 5 resistencias y sus bases estén limpias.
- Limpie las resistencias con la máquina fría utilizando un paño de microfibra. Nunca use agua ni productos abrasivos.
- Compruebe periódicamente el ajuste de las 5 pinzas y la integridad del cable de alimentación.
- Inspeccione la conexión eléctrica común de las 5 resistencias.
- Verifique la lectura de temperatura con un termómetro de contacto independiente en al menos 2 resistencias.
- Solicite una revisión integral del equipo a un Servicio Técnico Oficial autorizado por Beinsen ante cualquier anomalía persistente.

Resolución de problemas

Problema	Causa probable	Solución
Una resistencia no caliente de igual forma	Conexión interna deteriorada	Apague el equipo y contacte con el SAT Beinsen.
La pantalla no se enciende	Cable de alimentación suelto	Verifique la conexión y la toma. Si persiste, contacte con el SAT.
Transferencia irregular en algunas tazas	Presión insuficiente en pinzas concretas	Ajuste cada pinza individualmente.
Marcas en las tazas	Suciedad en resistencias concretas	Limpie las resistencias afectadas con la máquina fría.

Para reportar cualquier problema, solicitar una reparación o adquirir piezas de repuesto genuinas, diríjase exclusivamente a un Servicio Técnico Oficial autorizado por Beinsen.

06

Aviso Legal y Marcas Comerciales

Copyright

Copyright © 2025 Beinsen. Esta guía está protegida por las leyes internacionales de derechos de autor. No está permitido reproducir, distribuir, traducir o transmitir ninguna parte de esta guía de ningún modo o por ningún medio, ya sea electrónico o mecánico, incluidas las fotocopias, grabaciones o almacenamiento en cualquier sistema de almacenamiento y recuperación de información, sin el consentimiento previo por escrito de Beinsen.

Marcas comerciales

Beinsen y el logotipo de Beinsen son marcas comerciales registradas. El resto de marcas comerciales y derechos de autor mencionados en este documento son propiedad de sus respectivos dueños.

Garantía y servicio técnico

Para reportar cualquier problema, solicitar una reparación o adquirir piezas de repuesto genuinas, diríjase exclusivamente a un Servicio Técnico Oficial autorizado por Beinsen. Encuentre el punto de servicio técnico más cercano a través de la web oficial.

Contacto

Beinsen

Avenida Alto de las Atalayas, 18 · 30110 Cabezo de Torres (Murcia), España
+34 968 902 300 · info@beinsen.com · beinsen.com