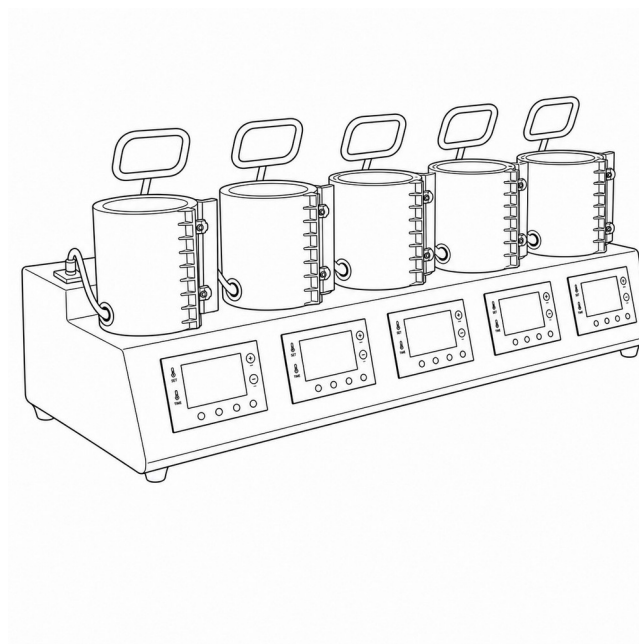


B E I N S E N

Sore

Pressa professionale per 5 tazze simultanee



Manuale Utente
e Istruzioni di Sicurezza

Empowering Your Personalization Needs.

Indice

| | | |
|-----------|---|-----------|
| 01 | Introduzione e descrizione del macchinario | 3 |
| 02 | Specifiche tecniche | 4 |
| 03 | Sicurezza critica | 5 |
| 04 | Guida all'uso | 7 |
| 05 | Manutenzione e risoluzione dei problemi | 9 |
| 06 | Avviso legale e marchi commerciali | 11 |

I numeri di pagina indicati sono orientativi e possono variare leggermente in base all'estensione specifica delle sezioni per questo modello.

01

Introduzione e Descrizione del Macchinario

La Beinsen Sore è una pressa termica professionale che personalizza 5 tazze simultaneamente, controllate da un unico controller digitale GY-06. Soluzione ideale per laboratori con domanda medio-alta di tazze: un solo passaggio produce 5 pezzi finiti, moltiplicando per 5 la produttività rispetto a una pressa per tazza singola.

Applicazioni

Sublimazione professionale di tazze cilindriche tra 11 e 15 oz in produzioni simultanee di 5 unità. Indicata per laboratori con produzione medio-alta di tazze, eventi, regalo corporate e serie lunghe.

Componenti principali

- 5 resistenze perimetrali per tazze (tra 11 e 15 oz)
- 5 pinze manuali di fissaggio regolabili
- Controllore digitale GY-06 unico per le 5 stazioni
- Struttura industriale rinforzata arancione Beinsen



Fig. 1 · Componenti principali della macchina Beinsen Sore.

02

Specifiche Tecniche

| | |
|------------------------------------|--------------------------|
| Modello | Sore |
| Tipo di pressa | Per tazze (5 simultanee) |
| Modalità di funzionamento | Manuale |
| Modello di display | GY-06 |
| Schermo touch | No |
| Intervallo del timer | 0 – 480 seg. |
| Numero di resistenze | 5 |
| Tazze compatibili | Tra 11 e 15 oz |
| Potenza | 5 × 300 W |
| Temperatura massima | 225 °C |
| Voltaggio | 220 V |
| Peso lordo | 47 kg |
| Dimensioni dell'imballaggio | 93 × 49 × 39 cm |

Le specifiche tecniche possono variare leggermente in base alla configurazione del lotto di produzione. Consulti l'etichetta di identificazione dell'apparecchio per i dati esatti della sua unità.

03

Sicurezza Critica

Leggere attentamente tutte le avvertenze prima di utilizzare la macchina. Il mancato rispetto di queste istruzioni può provocare lesioni gravi, danni materiali o invalidare la garanzia.

Rischio di ustioni (5 stazioni)

Cinque resistenze in funzione simultaneamente moltiplicano il rischio di esposizione al calore. Guanti termici obbligatori in qualsiasi operazione. Maneggi le tazze sempre con guanti.

Carico ordinato

Carichi le 5 tazze a macchina già calda o all'inizio del riscaldamento. Lavori sempre con le 5 tazze contemporaneamente o riduca proporzionalmente il ciclo se carica meno: non lasci resistenze vuote a temperatura prolungata senza necessità.

Rischio elettrico

Colleghi l'apparecchio esclusivamente a una presa con messa a terra dimensionata per 1.500 W (5 × 300 W). Non maneggi l'apparecchio con le mani umide e lo scolleghi prima di qualsiasi operazione di pulizia.

Stabilità

Lavori su una superficie solida, livellata e resistente al calore. Per il suo uso intensivo, il piano di lavoro deve essere robusto.

04

Guida all'Uso

La Sore è una pressa termica che stampa 5 tazze simultaneamente. Il controller digitale GY-06 gestisce temperatura e tempo per le cinque resistenze in comune.

Accensione e configurazione

- 01 Collegare la macchina alla rete elettrica e azionare l'interruttore generale.
- 02 Lo schermo del controllore GY-06 si illuminerà mostrando la lettura della temperatura.
- 03 Premere SET per entrare nel menu di configurazione.
- 04 Regolare la temperatura desiderata con i tasti (+) e (-).
- 05 Prema nuovamente SET per passare alla regolazione del tempo e lo configuri allo stesso modo (da 0 a 480 sec.).
- 06 Premere SET per confermare e uscire dal menu.
- 07 Attenda che le cinque resistenze raggiungano la temperatura impostata.

Caricamento delle 5 tazze

- 01 Applichi la carta transfer su ciascuna delle 5 tazze con il lato stampato verso la ceramica.
- 02 Fissi il transfer su ciascuna tazza con nastro termico per evitare spostamenti.
- 03 Posizioni ogni tazza dentro una delle cinque resistenze perimetrali.
- 04 Chiudere ogni pinza manuale con fermezza.

Ciclo di stampaggio simultaneo

- 01 Una volta caricate le 5 tazze, avviare il ciclo.
- 02 Le cinque resistenze lavorano alla stessa temperatura e per lo stesso tempo.
- 03 Al termine del tempo programmato, apra le 5 pinze e rimuova le tazze con guanti termici.
- 04 Stacchi la carta transfer di ciascuna tazza secondo le indicazioni del produttore del consumabile.

05

Manutenzione e Risoluzione dei Problemi

Manutenzione preventiva

- Prima di ogni giornata, verifichi che le 5 resistenze e le relative basi siano pulite.
- Pulire le resistenze a macchina fredda utilizzando un panno in microfibra. Non utilizzare mai acqua né prodotti abrasivi.
- Verifichi periodicamente la regolazione delle 5 pinze e l'integrità del cavo di alimentazione.
- Ispezioni il collegamento elettrico comune delle 5 resistenze.
- Verifichi la lettura della temperatura con un termometro a contatto indipendente su almeno 2 resistenze.
- Richiedere una revisione completa della macchina a un Servizio di Assistenza Tecnica Ufficiale autorizzato da Beinsen in presenza di qualsiasi anomalia persistente.

Risoluzione dei problemi

| Problema | Causa probabile | Soluzione |
|---|---|--|
| Una resistenza non scalda allo stesso modo | Collegamento interno deteriorato | Spegnere la macchina e contattare l'Assistenza Tecnica Beinsen. |
| Lo schermo non si accende | Cavo di alimentazione allentato | Verificare il collegamento e la presa. Se persiste, contattare l'Assistenza Tecnica. |
| Transfer irregolare in alcune tazze | Pressione insufficiente in pinze specifiche | Regolare ogni pinza singolarmente. |
| Segni sulle tazze | Sporcizia in resistenze specifiche | Pulire le resistenze interessate a macchina fredda. |

Per segnalare qualsiasi problema, richiedere una riparazione o acquistare ricambi originali, si rivolga esclusivamente a un Servizio Tecnico Ufficiale autorizzato da Beinsen.

06

Avviso Legale e Marchi Commerciali

Copyright

Copyright © 2025 Beinsen. La presente guida è protetta dalle leggi internazionali sul diritto d'autore. Non è consentito riprodurre, distribuire, tradurre o trasmettere alcuna parte di questa guida in qualsiasi modo o con qualsiasi mezzo, elettronico o meccanico, comprese fotocopie, registrazioni o memorizzazione in qualsiasi sistema di archiviazione e recupero delle informazioni, senza il previo consenso scritto di Beinsen.

Marchi commerciali

Beinsen e il logo Beinsen sono marchi commerciali registrati. Tutti gli altri marchi commerciali e diritti d'autore menzionati in questo documento sono di proprietà dei rispettivi titolari.

Garanzia e assistenza tecnica

Per segnalare qualsiasi problema, richiedere una riparazione o acquistare ricambi originali, si rivolga esclusivamente a un Servizio Tecnico Ufficiale autorizzato da Beinsen. Trovi il punto di assistenza tecnica più vicino attraverso il sito web ufficiale.

Contatto

Beinsen

Avenida Alto de las Atalayas, 18 · 30110 Cabezo de Torres (Murcia), Spagna
+34 968 902 300 · info@beinsen.com · beinsen.com