

beinssen

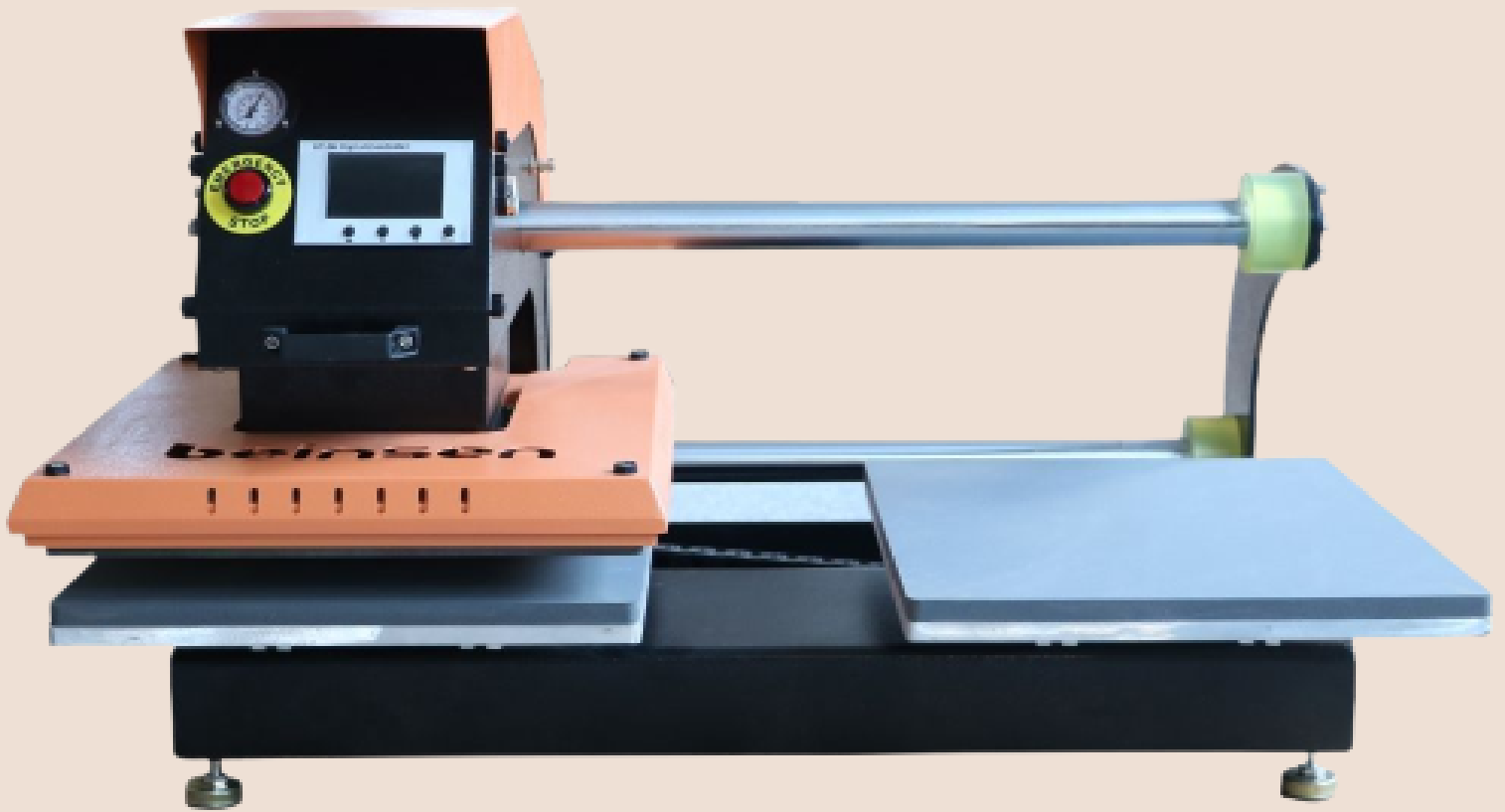
Manual operativo

Plancha térmica

Normandía

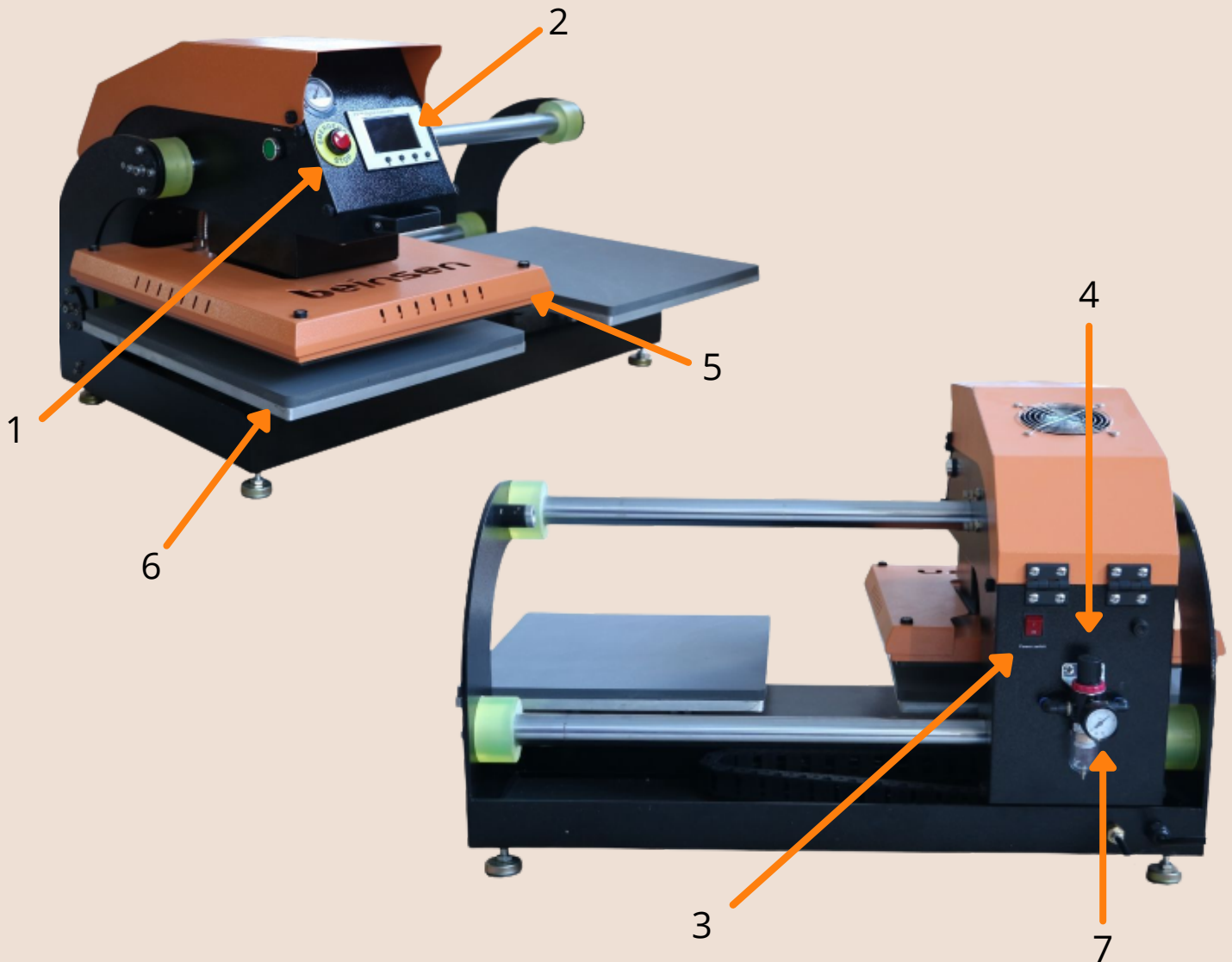
40 cm x 50 cm







Descripción



1. Botón de emergencia
2. Panel de control
3. Interruptor principal
4. Válvula neumática
5. Placa de calor
6. Placa base
7. Filtro de aire



Instrucciones

Ajustar la presión

- Conecte la prensa de calor con un compresor de aire o fuentes de aire.
- Levante el tapón de la válvula de aire
- Gire la tapa en sentido antihorario, la presión del aire disminuirá; al contrario la presión del aire aumentará. Cuando el ajuste de presión termine, empuje hacia abajo la tapa.
- La presión de aire sugerida es 0.4 ~ 0.5Mpa / 70-80Psi. Depende de los materiales de transferencia



Instrucciones

Ajustar la temperatura

- Encienda la prensa térmica
- Al encenderse, la pantalla mostrará:

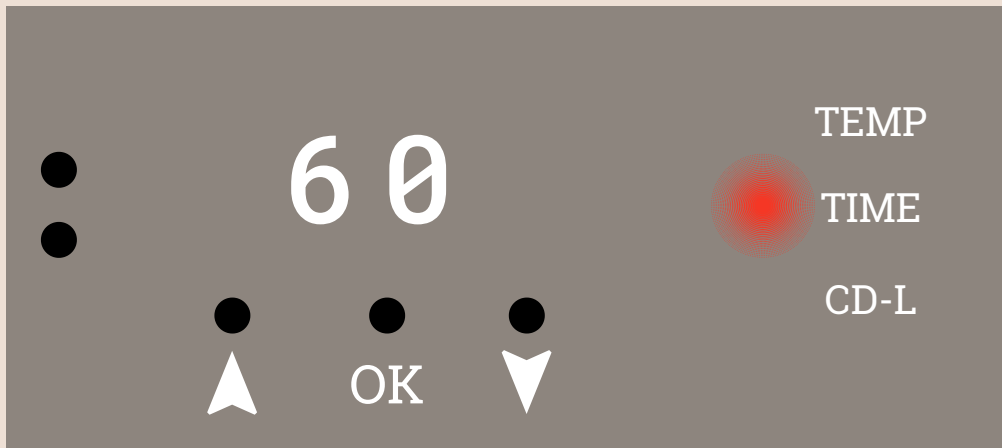


- Pulse OK y elija entre °C o °F haciendo uso de las flechas.
- A continuación pulse de nuevo OK. El botón de temperatura se encenderá. Seleccione con las flechas la temperatura deseada (normalmente 180°C~200°C)



Instrucciones

Ajustar el tiempo



- Presione OK después de ajustar la temperatura. A continuación, seleccione el tiempo.
- Presione OK después de configurar el tiempo. La pantalla mostrará que la temperatura comienza a subir. CDL muestra el tiempo de cuenta regresiva durante la transferencia.



Instrucciones



- Nota: Hay dos pequeños puertos en la parte delantera de la pantalla digital. Si la temperatura real es inferior a la que muestra el controlador digital, puede ajustar el "puerto caliente"; en el sentido de las agujas del reloj para aumentar la temperatura; en sentido contrario a las agujas del reloj para reducir la temperatura.



Instrucciones

Métodos de impresión

- Paso 1: Asegúrese de que el cable esté bien conectado a la toma de pared. Coloque el objeto en la plataforma de impresión, y transfiera el papel con las imágenes hacia abajo. Ajuste la presión según sus necesidades y encienda la máquina.
- Paso 2: Ajuste la temperatura y el tiempo requeridos.
- Paso 3: Cuando la plancha alcance la temperatura, se emitirá un zumbido. Presione los dos interruptores verdes de puesta en marcha con ambas manos, el plato térmico se cerrará automáticamente. El tiempo está en cuenta regresiva; una vez que el tiempo se agote, el plato térmico se abrirá automáticamente.
- Paso 4: A continuación, puede utilizar el mango de la lanzadera para mover la platina térmica hacia el otro lado, y repetir el paso 2 al paso 3.



Instrucciones

Métodos de impresión

- Paso 5: Consulte las instrucciones del papel de transferencia para saber si se debe pelar en frío o en caliente, Aquí se sugieren pautas de tiempo de prensado para diferentes papeles de transferencia.

Papel de transferencia de tinta (tela)	14-18 segundos
Papel de transferencia para copiadora/impresora láser (tela)	18-25 segundos
Transferencias de sublimación (en telas)	25-30 segundos
Transferencias por sublimación (sobre plástico/madera FR)	60-70 segundos

- Transferencia de azulejos: (La transferencia de tazas y platos es similar)
 - Temperatura: 180°C
 - Tiempo: 15 segundos
- Transferencia de camisetas:
 - Temperatura: 180°C



Instrucciones

Métodos de impresión

- Transferencia de azulejos: (La transferencia de tazas y platos es similar)
 - Temperatura: 180°C
 - Tiempo: 15 segundos
- Transferencia de camisetas:
 - Temperatura: 180°C
 - Tiempo:
 - Uso de fibra química: 30-50 segundos
 - Uso de algodón puro: 10-20 segundos
- Transferencia de hojas de aluminio
 - Temperatura: 180°C
 - Tiempo: 45 segundos

Emergencia:

En caso de emergencia, pulse el botón rojo de parada de emergencia. Después de resolver la emergencia, por favor, gire el botón en el sentido de las agujas del reloj y deje que se reanude el estado original, y la máquina también se reanudará.



Notas

- Por favor, desconecte la válvula de control de potencia de la máquina si hay algún problema.
- La presión de aire adecuada es de 0,4-0,5Mpa o 75-80Psi, ni demasiado alta (una presión de aire demasiado alta puede destruir la máquina), ni demasiado baja (una presión de aire más baja no puede permitir que la pletina térmica funcione sin problemas).
- Se sugiere apagar la máquina durante 1-2 horas después de un trabajo continuo de 6-8 horas



Mantenimiento

- **Presión de aire**

Compruebe si hay suficiente aceite lubricante en el cilindro. Utilice la perilla de presión en el regulador de aire para ajustar la presión, gire hacia la dirección "+" para aumentar la presión y hacia la dirección "-" para reducirla.

- **El plato térmico no baja:** Si la pantalla digital se muestra normalmente, pero cuando se pulsa el botón verde de inicio, el plato térmico no baja
 - El valor límite debajo de la platina inferior no toca el interruptor de cuenta atrás debido a su posición demasiado alta. Por favor, afloje un poco el tornillo del valor para hacerlo más largo.
 - Compruebe el circuito de conexión con el interruptor verde de puesta en marcha si tiene problemas



Resolución de problemas

No hay acción después de encender la plancha

- Revise si el enchufe se conecta bien o está roto.
- Compruebe si el interruptor de alimentación o el controlador digital está roto.
- Compruebe si el fusible se ha quemado.
- Si la luz indicadora está encendida, pero no se visualiza en la pantalla, verifique el cable 5 del transformador ferroviario. Si está aflojado, el problema es una mala conexión. Si se conecta bien, el transformador está defectuoso.



Resolución de problemas

La temperatura no aumenta en la placa de calor

- Compruebe si el termopar de la platina de calor toca bien. Si el termopar está suelto, la pantalla mostrará 255 y la máquina seguirá sonando.
- Verifique si la luz indicadora del relé de estado sólido está encendida. De lo contrario, compruebe si el relé o el controlador digital está roto.
- Si ya ha cambiado el relé de estado sólido, pero la placa de calentamiento aún no puede calentarse, verifique si la placa de calentamiento está defectuosa o si el cable de alimentación de la placa de calentamiento está suelto.



Resolución de problemas

La placa de calor funciona bien, pero de repente, la pantalla muestra 255

- Compruebe si el termopar de la platina de calor toca bien.
- Si el termopar toca bien, pero aún muestra 255, entonces está defectuoso.

La máquina está calentando durante 0-180, pero el número de la pantalla salta a más de 200°C o 300°C repentinamente, o los números en la pantalla saltan de manera irregular.

- Compruebe si el termopar de la platina de calor toca bien.
- Si el termopar toca bien, significa que el programa del controlador digital está roto.



Resolución de problemas

La temperatura está fuera de control: establece 180 °C, pero la temperatura real está por encima de 200

- El relé de estado sólido está roto.
- O el controlador digital está defectuoso y sigue transmitiendo electricidad al relé, necesita cambiar el controlador.

La temperatura y el tiempo de ajuste se vuelven anormales después de cambiar la placa de calor

- Reinicie la temperatura y el tiempo de acuerdo con el proceso de operación manual.



Resolución de problemas

Otros avisos

- Para prolongar la vida útil de la máquina, añada regularmente aceite lubricante en las juntas.
- Para mantener el buen efecto de transferencia de la placa térmica, es necesario proteger la placa térmica cuidadosamente siempre que se utilice o no.
- Mantenga la máquina en un lugar seco.
- Si no puede resolver el problema de las piezas eléctricas, póngase en contacto con el proveedor y obtenga asistencia técnica.



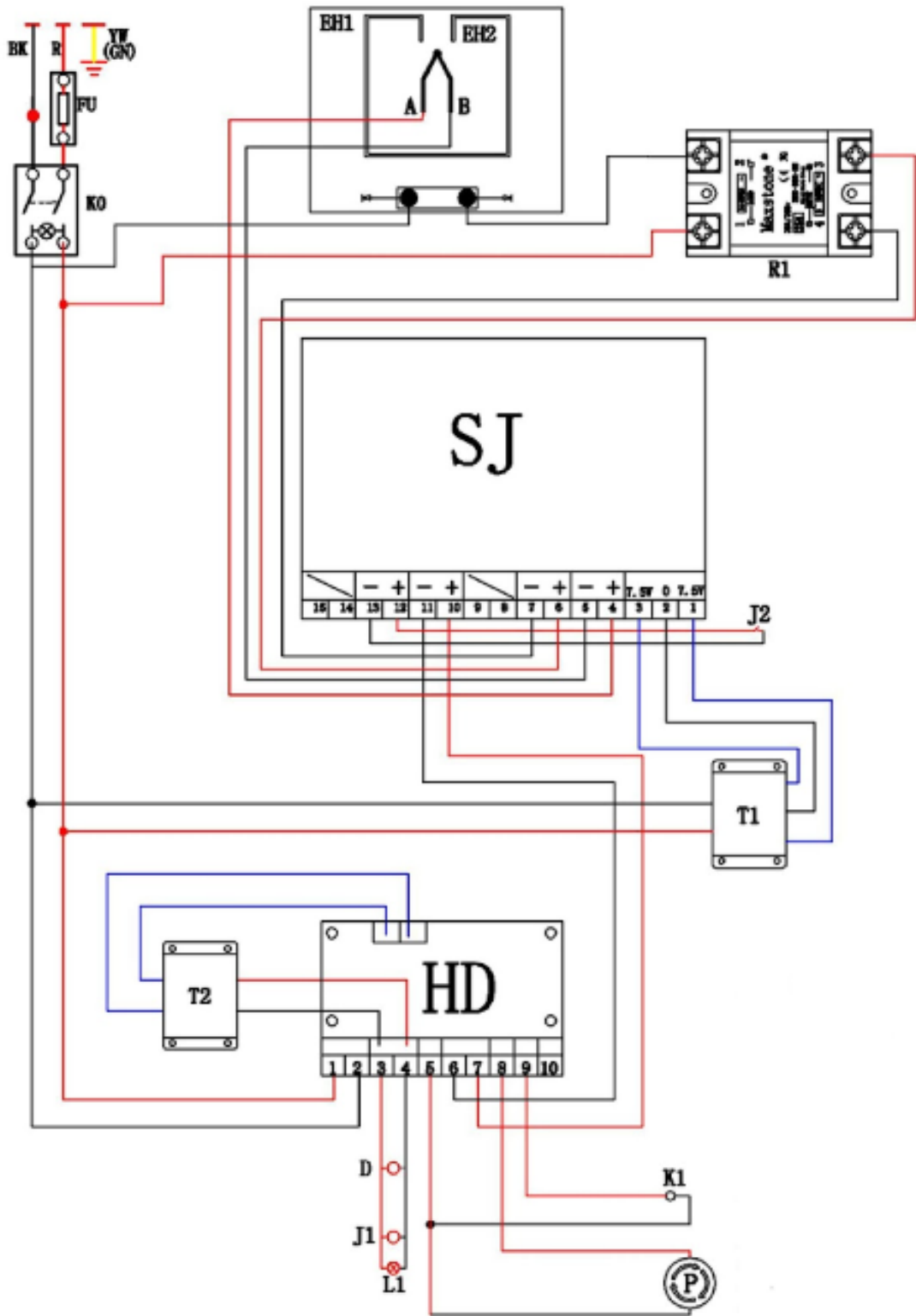
Resolución de problemas de transferencia

- Si el ajuste de tiempo / temperatura no es correcto después de cambiar la placa de calor: reinicie el tiempo y la temperatura de acuerdo con el manual.
- Si el color de impresión es pálido: aumente el tiempo de transferencia o la temperatura de ajuste.
- Si el color de impresión es demasiado marrón o el papel de transferencia está casi quemado: reduzca la temperatura de ajuste.
- Si el color de impresión no es lo suficientemente bueno: ajuste la temperatura.
- Si encuentra problemas con las piezas eléctricas: solicite asistencia técnica.



Datos técnicos

Tipo de apertura	Automática
Compresor	No incluido
Grosor imprimible	Hasta 30 mm
Rango del temporizador	0-999 seg
Controlador digital	GY-04
Área de trabajo	Dos de 40x50 cm
T° máxima	225°C
Precisión de temperatura	±0.5%
Voltaje	120-220V
Potencia	1.4-1.8 KW
Peso bruto	97 kg
Tamaño embalaje	106 x 95 x 70 cm



K0: Interruptor de encendido

K1: Interruptor de arranque

FU: Fusible (15A/25A)

SJ: Controlador digital GY-04

HD: Controlador neumática

A-B: Termopar

T1/T2: Transformador AC/DC

J1: Relé industrial

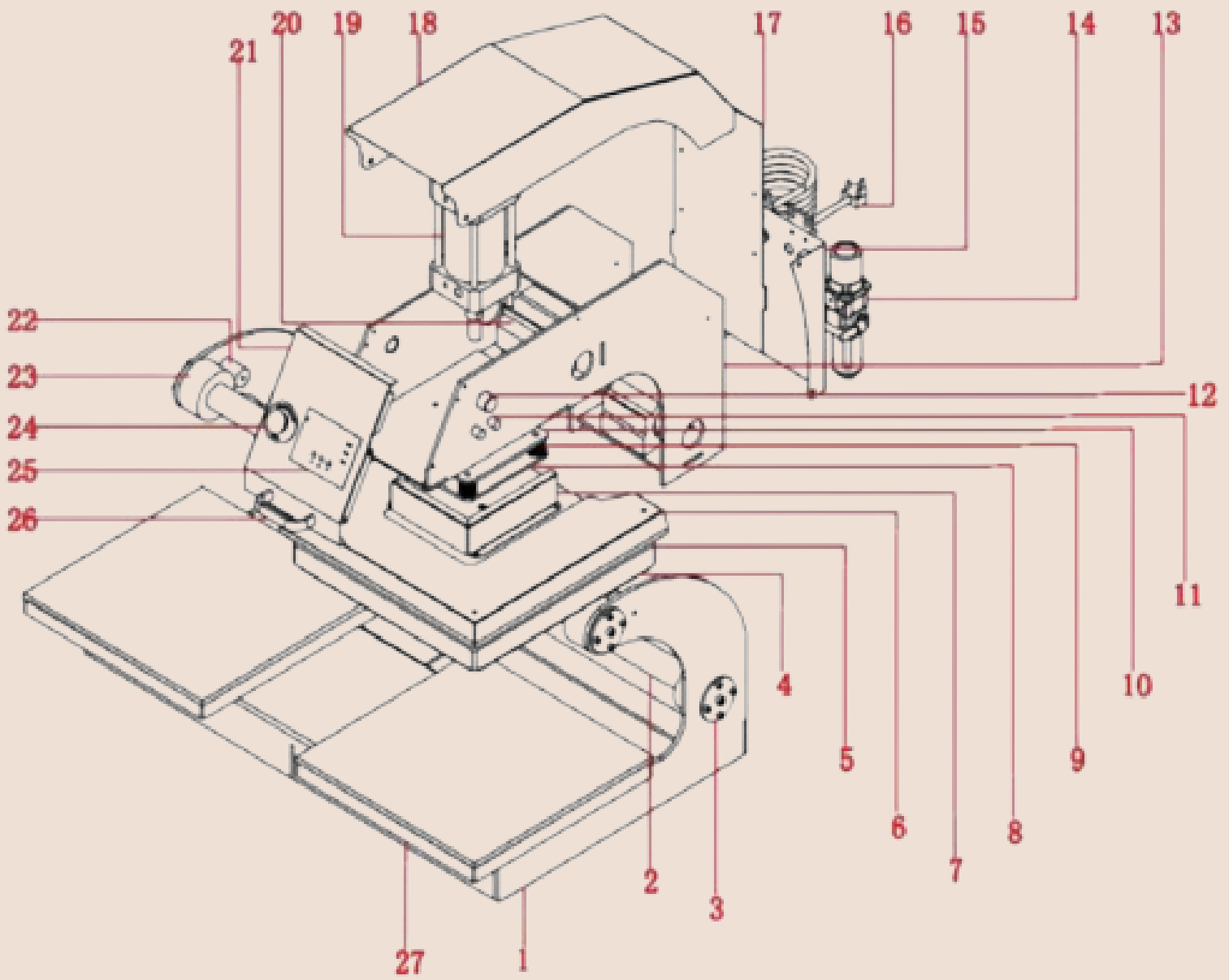
J2: Contactos del relé intermedio

L1: Luz indicadora

D: Válvula electromagnética neumática

EH1 EH2: Tubo de calefacción

P: Botón de parada de emergencia





Número	Nombre de la pieza	Cantidad
1	Bastidor de la máquina	2
2	Carril deslizante	1
3	Carril deslizante placa fija	1
4	Placa de calor	1
5	Cubierta del plato de calor	1
6	Cubierta metálica de protección anti-escaldado	1
7	Cubierta protectora de resorte	2
8	Cubierta fija de resorte	2
9	Primavera	1
10	Placa adaptadora	1
11	Válvula reguladora de aire	1
12	Interruptor de arranque	1
13	Placa lateral	1
14	Filtro de aire	1
15	Placa posterior	4



Número	Nombre de la pieza	Cantidad
16	Cable de alimentación	1
17	Soporte de piezas electrónicas	1
18	Placa de cubierta superior	1
19	Cilindro de aire	1
20	Husillo con base	1
21	Cubierta del controlador	1
22	Electroimán	2
23	Fundición de poliuretano	2
24	Botón de parada de emergencia	2
25	Controlador digital GY-04	1
26	Mango delantero	1
27	Debajo de la placa	1